

NO LIMITS APPLICATIONS

Pro & industrial



PRIEMYSELNÉ SYSTÉMY CENTRÁLNE ODSÁVANIE

PRIEMYSELNÉ CENTRÁLNE VÁKUOVÉ SYSTÉMY

sistemairpro.com

REFERENČNÉ APLIKÁCIE

Centralizovaný systém pre ...

Obsah

Potravinársky priemysel	8
- Výroba cestovín	
- Výroba sušienok	
- Nápoje	
Zdravotnícke zariadenia	18
- Nemocnice	
- Ambulancie	
- Zariadenia pre seniorov	
- Zubotechnické laboratóriá	
- Veterinárne ambulancie	
Vozidlá a motorové vozidlá	26
- Dielne	
- Karosárske dielne	
- Pnusersvisy	
Výrobné závody	32
- Laboratóriá a remeselné dielne	
- Textilný priemysel	
- Spracovanie plastov	
- Spaľovne odpadu	
- Chemický priemysel	
- Papierne a papierenské závody	
- Elektrické rozvádzače	
Hotely a Penzióny Logis-	44
tické centrá Materské	50
školy, školy a univerzity	54
Strojársky priemysel Verej-	58
né priestory	62
- Kancelárie	
- Obchodné prevádzky	
- Kiná a divadlá	
Stavebníctvo	68
Šport a krása	72
- Kaderníctva a kozmetické centrá	
- Telocvične a bazény	
Naše služby	78
- Online konfigurátor systému	
- Projektovanie na mieru	
- Odborné informácie a blog	
Najčastejšie otázky	79

Centrálny vákuový systém pre ...

Register

Potravinárstvo	8
- Výrobne cestovín	
- Pekárne	
- Nápojový priemysel	
Zdravotnícke zariadenia	18
- Nemocnice	
- Kliniky	
- Domovy dôchodcov	
- Zubné laboratóriá	
- Veterinárne kliniky	
Automobilový priemysel	26
- Mechanické dielne	
- Karosárske dielne	
- Predajcovia pneumatík	
Výrobný sektor	32
- Laboratóriá a remeselné dielne	
- Textilný priemysel	
- Plasty	
- Spaľovne	
- Chemický priemysel	
- Papierenský priemysel	
- Elektrické rozvádzače	
Hotely a penzióny	44
Sklady	50
Materské školy, školy a univerzity	54
Kovospracujúci priemysel	58
Verejné priestory	62
- Kancelárie	
- Komerčné priestory	
- Kiná a divadlá Sta-	
vebníctvo Šport	68
a krása	72
- Kadernícke a kozmetické centrá	
- Telocvične a plavárne	
Naše služby	78
- Online konfigurátor systému	
- Individuálny návrh	
- Novinky a blog	
Často kladené otázky	79



Newyhnutný pracovný nástroj pre každú
činnosť

Newyhnutný nástroj
pre akúkoľvek prácu

CENTRALIZOVANÝ SYSTÉM



SACÍ MOTOR FÚKACÍ MOTOR



Motorovo-čerpadlová jednotka s bočným kanálom s integrovaným vysokovýkonným tlmičom nevyžadujúca údržbu

Motorové čerpadlo s bočným kanálom s integrovaným vysokovýkonným tlmičom nevyžadujúce údržbu

SEPARÁTOR PRACHU SEPARÁTOR PRACHU



Riadi motory, ku ktorým je pripojený, obsahuje vysokovýkonnú filtračnú kazetu a zberný kôš

Riadi pripojené motory, obsahuje vysokovýkonnú filtračnú kazetu a nádobu na zber prachu

CENTRÁLNY VÁKUOVÝ SYSTÉM



POTRUBNÁ SIEŤ POTRUBNÁ SIEŤ



Pre inštalácie pod omietku v PVC alebo v antistatickom oceľovom prevedení pre vonkajšie inštalácie alebo nebezpečné prostredia

Pre skrytú inštaláciu v PVC alebo antistatickom oceľi
Pre vonkajšiu inštaláciu alebo do nebezpečných priestorov

VYPÚŠŤANIE A ZBER VYPÚŠŤANIE A ZBER



Zhodnocuje odpad.
Pracovná činnosť sa stáva cirkulárnou, udržateľnou a bez plytvania

Recyklujte odpad. Podnikanie sa stáva cirkulárnym, udržateľným a bez odpadu

Silné stránky/Hlavné výhody

System The system



Centralizovaný systém priemyselného odsávania integrovaný do výrobných procesov a na čistenie firemných priestorov. Sieť potrubí spája odsávacie body rozmiestnené v budove s odsávacím zariadením nainštalovaným v technickej miestnosti, čím centralizuje bod zberu odsávaného materiálu.

Priemyselný centrálny vákuový systém integrovaný do výrobných procesov a na čistenie výrobných priestorov. Sieť potrubí spája vákuové vstupy umiestnené v budove s vákuovou jednotkou nainštalovanou v technickej miestnosti, centralizácia zberného miesta pre odsávaný materiál.

Odsáva všetky materiály Vacuum all materials



Nielen bežné čistenie a odstraňovanie prachu, ale aj hrubý odpad, ako napríklad zvyšky z výrobných procesov. Akýkoľvek materiál môže byť odsávaný, zachytený a zlikvidovaný systémom. Žiadne obmedzenia použitia, pretože práve výrobné charakteristiky zákazníka definujú požiadavky na odsávanie.

Nielen bežné čistenie a odstraňovanie prachu, ale aj surový odpad, ako napríklad materiály z výrobných procesov. Akýkoľvek materiál môže byť vysávaný, zozbieraný a odstránený systémom. Žiadne obmedzenia, pretože práve výrobné charakteristiky zákazníka definujú požiadavky na vákuum.

Prispôsobený dizajn Custom design



Navrhnutý tak, aby vyhovel špecifickým firemným požiadavkám, a to v nových projektoch aj v existujúcich budovách. Inžinierska divízia zameraná na priemyselné systémy analyzuje a skúma potreby vyplývajúce z výrobných činností klienta, pričom navrhuje správne prispôbené riešenie.

Navrhnuté na splnenie špecifických podnikateľských potrieb v nových aj existujúcich budovách. Inžinierske oddelenie špecializované na priemyselné systémy analyzuje a skúma potreby vyplývajúce z výrobných činností zákazníka, poskytujúc správne riešenie na mieru.

Úspora energie Energy saving



Systém ponúka mimoriadny výkon dodávaný inteligentným spôsobom. Kontinuálna regulácia sacej sily, vďaka elektronickému riadeniu invertora, zabezpečuje vysoký výkon a nízku spotrebu. Garantuje stabilitu aj v najextrémnejších podmienkach.

Systém ponúka mimoriadny výkon dodávaný inteligentným spôsobom. Kontinuálna regulácia sacej sily, vďaka elektronickému riadeniu invertora, umožňuje vysoký výkon a nízku spotrebu. Zabezpečuje stabilitu aj v najextrémnejších podmienkach.

Správna investícia The right investment



Z hľadiska času, financií a neočakávaných nákladov. Je to plánované riešenie, ktoré eliminuje neistoty. Systém skracuje čas používania, čím znižuje celkové náklady. Jednorazová investícia, ktorá znižuje nákladové položky: od personálnych nákladov po absenciu údržby, s úplným odstránením potreby obnovy zariadení.

Z hľadiska času, financií a neočakávaných nákladov. Je to plánovaná stratégia, ktorá eliminuje neistoty. Systém skracuje prevádzkové časy a zároveň znižuje globálne náklady. Jednorazová investícia, ktorá znižuje všetky nákladové položky: od personálnych nákladov po absenciu údržby, s úplným odstránením potreby obnovy zariadení.

Výkon a účinnosť Power and efficiency



Sacie motory je možné používať bez obmedzenia plochy, počtu používateľov a nasávaného materiálu. Motorová jednotka s dúchadlom s bočným kanálom stláča vzduch na základe dynamického princípu a funguje prostredníctvom obežného kolesa, ktoré rotuje bez kontaktu, a preto nevyžaduje údržbu.

Sacie motory je možné používať bez obmedzení z hľadiska plochy, počtu používateľov a vysávaného materiálu. Bočný kanálový ventilátor stláča vzduch podľa dynamického princípu a pracuje pomocou bezkontaktného kolesa, preto nevyžaduje žiadnu údržbu.

Integrovaná technológia Integrated technology



Integrovaná technológia diaľkovo monitoruje saciu jednotku a chráni jej prevádzkový stav. Umožňuje regulovať dodávané mbar, koordinuje motory v modulárnych systémoch, reguluje ich spotrebu a počet pripojených operátorov, zasahuje v prípade prípadných anomálií, čím zabezpečuje ochranu systému.

Integrovaná technológia diaľkovo monitoruje vákuovú jednotku a chráni jej prevádzkyschopnosť. Reguluje dodávané mbar, koordinuje motory v modulárnych systémoch, reguluje spotrebu a počet pripojených operátorov a zasahuje v prípade anomálií na ochranu systému.

Znižuje potrebu údržby Low maintenance



Znižuje náklady na údržbu, umožňuje bezproblémové plánovanie výdavkových položiek bez neočakávaných výdavkov. Systém podlieha jednoduchšej bežnej údržbe, ktorá nevyžaduje viac ako 2-3 hodiny ročne, pretože je navrhnutý na nepretržitú prevádzku aj v situáciách vysokého zaťaženia.

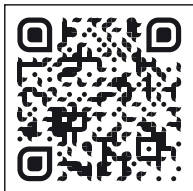
Znižuje náklady na údržbu a umožňuje pokojné plánovanie rozpočtu bez neočakávaných udalostí. Systém nevyžaduje viac ako 2-3 hodiny pravidelnej údržby ročne, pretože je navrhnutý na nepretržitú prevádzku, a to aj v situáciách s vysokým zaťažením.

POTRAVINÁRSTVO

POTRAVINY



MÚKA, HORÚCE PECE A OMRVINKY UŽ NEBUDÚ PROBLÉMOM
MÚKA, HORÚCE PECE A STRÚHANKA UŽ NIE SÚ PROBLÉMOM



Špeciálne systémy pre potreby potravinárskeho priemyslu. Pri spracovaní potravín je hygiena zásadná.

Centralizovaný systém je vždy pripravený ponúknuť maximálnu čistotu rýchlym a jednoduchým spôsobom, so sériou príslušenstva pre použitie v každej situácii.

Špeciálne systémy v službách potravinárskeho priemyslu. V potravinárskom priemysle je hygiena nevyhnutná. Centrálny vákuový systém je vždy pripravený zabezpečiť maximálnu čistotu jednoduchým a rýchlym spôsobom, s radom príslušenstva na použitie v akejkoľvek situácii.

11

BUONE RAGIONI
Good reasons

HYGIENICKÝ
HYGIENICKÝ

V SÚLADE S HACCP
SÚLAD S HACCP

PRAKTICKÝ
PRAKTICKÝ

ŠETRITE ČAS
ŠETRÍ ČAS

BEZPEČNÝ
BEZPEČNÝ

ÚDRŽBA A DIALKOVÉ OVLÁDANIE
ÚDRŽBA A DIALKOVÉ OVLÁDANIE

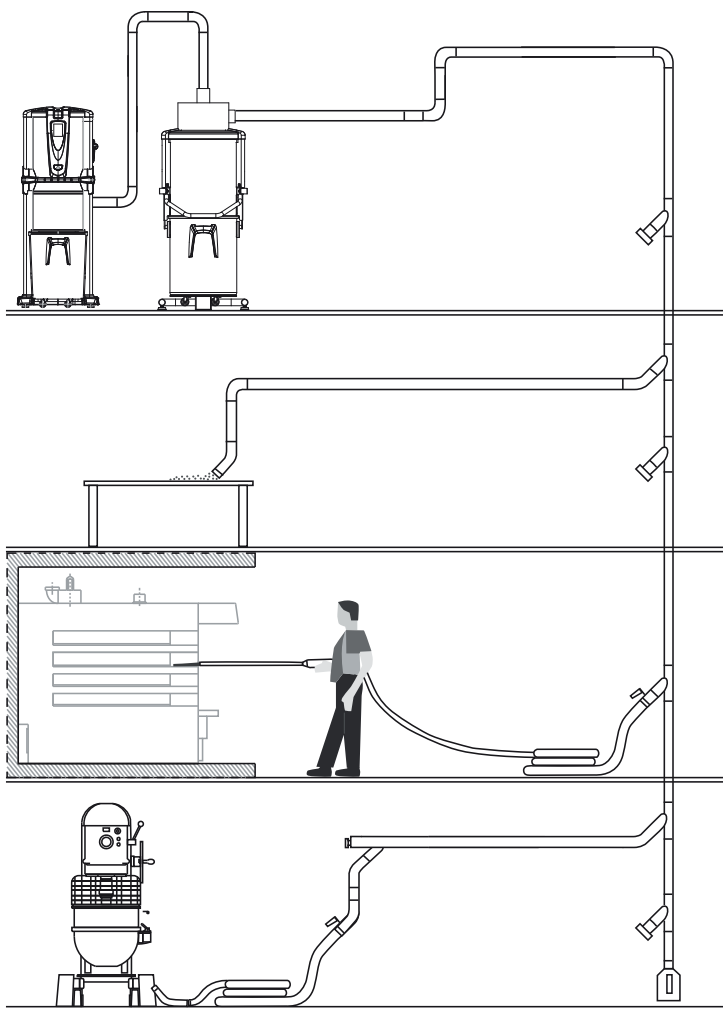
NASTAVITELNÝ VÝKON
REGULOVATELNÝ VÝKON

ODSÁVANIE KVAPALÍN A PEVNÝCH LÁTOK
ODSÁVANIE KVAPALÍN A PEVNÝCH LÁTOK

ODOLNÝ
ROBUSTNÝ

CENTRALIZOVANÝ ZBER
CENTRALIZOVANÝ ZBER

EKONOMICKÝ
CENOVĽO DOSTUPNÝ



Antistatické kovové potrubie, upevnené z vonkajšej strany, so špeciálnymi spojovacími manžetami

Antistatické kovové potrubie, upevnené z vonkajšej strany so špeciálnymi spojovacími manžetami

STRATEGICKÉ BODY STRATEGICKÉ BODY

Pohodlné použitie v ťažko dostupných miestach

Jednoduché použitie v ťažko dostupných miestach



PRIAMO NA STROJI NA VÝROBNOM STROJI

Priame odsávanie
zo strojov

Priame odsávanie
zo strojov



Focus

OPERÁTORI A PROSTREDIE V BEZPEČÍ

SAFE OPERATORS AND ENVIRONMENTS

Priame a okamžité odsávanie múky znižuje jej rozptyl v prostredí a riziko pošmyknutia operátorov.

The direct and instantaneous vacuum of the flour reduces dispersion in the workplace and the risk of operators slipping.



ODSTRAŇOVANIE HRUBÉHO ODPADU REMOVE ROUGH WASTE

Nielen jemné prachy. Aj nepravidelný odpad, ako zvyšky cesta, môže byť odsávaný.

Not only fine powders. Even irregular scraps, such as dough residues, can be vacuumed up.

ŠTANDARD ATEX ATEX STANDARD



Systém a antistatické odsávacie zásuvky sú v súlade s použitím v prostredí ATEX.

Systém a antistatické vákuové vstupy spĺňajú normy ATEX



PRIPRAVENÝ NA POUŽITIE READY TO USE

Odsávací výkon vždy k dispozícii tam a vtedy, keď je to potrebné.

Sací výkon vždy k dispozícii tam a vtedy, keď je potrebný



Focus

ČISTENIE HORÚCEJ PECE

ČISTENIE HORÚCEJ PECE

S izolovanou čistiacou súpravou je možné čistiť pece bez nutnosti čakať na ich vychladnutie. Táto výhoda výrazne skracaje čakacie doby medzi jednotlivými dávkami pečenia a umožňuje čistenie pri zachovaní maximálnej bezpečnosti obsluhujúceho personálu.

S izolovanou čistiacou súpravou je možné čistiť pece bez nutnosti čakať na ich vychladnutie. Výhoda, ktorá významne skracaie čakaciu dobu medzi pečením a zabezpečuje bezpečné čistenie pre personál.



V SÚLADE S HACCP SÚLAD S HACCP

Systém je možné používať aj v prítomnosti potravín bez rizika kontaminácie

Systém je možné používať aj v prostredí s potravinami bez rizika kontaminácie

PRAKTICKÝ PRAKTICKÝ

Použitie iba flexibilnej hadice, na rozdiel od tradičného pojazdného vysávača, umožňuje dostať sa kamkoľvek

Použitie iba flexibilnej hadice, na rozdiel od tradičného vysávača, vám umožňuje dostať sa všade



MODULÁRNY SYSTÉM MODULAR SYSTEM

Navrhnutý podľa počtu operátorov a výrobných požiadaviek

Navrhnutý na základe počtu operátorov a výrobných potrieb



Focus

MOŽNOSŤ SEPARÁCIE

MOŽNOSŤ SEPARÁCIE

Ak je potrebné rozdeliť nasávaný materiál, je možné navrhnuť vyhradené linky na zber odpadu a zabezpečiť jeho správnu likvidáciu podľa potrieb zákazníka.

Ak je potrebné separovať vysávaný materiál, môžu byť navrhnuté vyhradené linky na zber odpadu a zabezpečenie jeho správnej likvidácie podľa potrieb zákazníka.



ODOLNÝ VOČI ODERU ODOLNÝ VOČI POŠKRIABANIU

Kovový systém umožňuje odolávať erozívnym účinkom nasávaných materiálov

Kovové potrubie dokáže odolávať oderu spôsobenému vysávanými materiálmi

ČISTENIE NA KAŽDEJ ÚROVNI ČISTENIE NA KAŽDEJ ÚROVNI

S motorizovaným navíjačom je možné pokryť rozsiahle plochy aj na viacerých úrovniach, ako napríklad v prípade medziposchodí

S motorizovaným navíjačom je možné pokryť rozsiahle plochy, dokonca aj na rôznych úrovniach, ako sú medziposchodia



CENTRALIZOVANÝ ZBER CENTRALIZOVANÝ ZBER

Nasatá nečistota je odvádzaná do jednej nádoby. To vedie k rýchlejšej údržbe

Vysatá nečistota sa zhromažďuje v jednej nádobe. To znamená rýchlejšiu údržbu



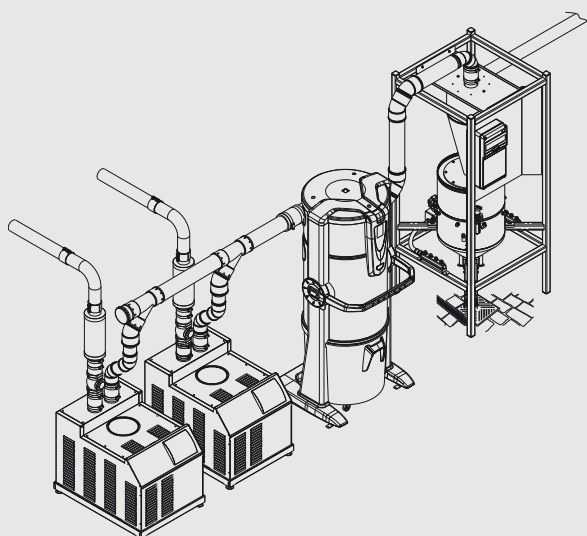
Focus

PEVNÉ LÁTKY A KVAPALINY

PEVNÉ LÁTKY A TEKUTINY

Centralizovaný systém dokáže vysávať a spracovávať pevné látky aj tekutiny. Vďaka špeciálnemu dizajnu je možné spracovávať tekutý odpad špecifickým spôsobom.

Centrálny vákuový systém dokáže vysávať a spracovávať pevné látky aj tekutiny. Vďaka špeciálnemu dizajnu je možné spracovávať tekutý odpad.



PRIAMY ODTOK PRIAME VYPÚŠŤANIE

Separátor Auto Jet Turbix môže byť nainštalovaný tak, aby umožňoval vypúšťanie vysatých tekutín do odtokových jám alebo zberných nádrží.

Separátor Auto Jet Turbix môže byť nainštalovaný na vypúšťanie vysatých tekutín do jímok alebo nádrží.

ZDRAVOTNÍCKE ZARIADENIA



ZDRAVIE A HYGIENA PRE PRIESTORY URČENÉ NA LEKÁRSKE ÚČELY

ZDRAVIE A HYGIENA PRE



Nemocnice/Ambulancie/Nemocnice/Kliniky

Štandard pre nemocnice, kliniky, zariadenia pre seniorov a ambulancie pracovísk.
Centralizovaný systém definuje koncept hygieny: jediný schopný odvádzať mimo budovy mikroprachy ako roztoče, alergény a znečisťujúce látky, vďaka vonkajšiemu odvodu vzduchu.

The standard for hospitals, clinics, retirement homes and surgeries.
The central vacuum system defines the concept of hygiene: it's the only system that is able to expel micro-dust such as mites, allergens and pollutants outside the building, thanks to its external vent.

ZDRAVOTNÍCTVO



ZDRAVÝ
HEALTHY

SANITÁCIA
SANITIZATION

BEZPEČNÝ
BEZPEČNÝ

TICHÝ
SILENT

KOMFORTNÝ
COMFORTABLE

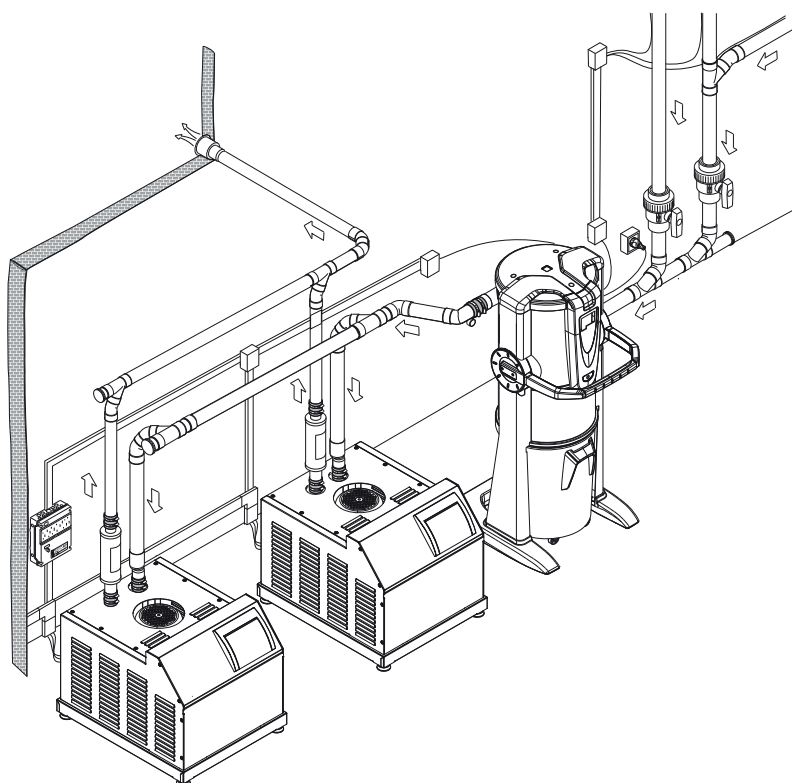
ČISTÝ VZDUCH
CLEAN AIR

ODOLNÝ
ROBUSTNÝ

ÚDRŽBA A DIALKOVÉ OVLÁDANIE
ÚDRŽBA A DIALKOVÉ OVLÁDANIE

ZBER NA JEDNOM MIESTE
ZBER NA JEDNOM MIESTE

EKONOMICKÝ
CENOVĎ DOSTUPNÝ



Nevyhnutný tak vo verejných priestoroch, ako aj v pracovných prostrediach určených pre zdravotnícky personál

Essential both in public areas and in workplaces dedicated to healthcare staff

SANITÁCIA SANITIZATION

Praktickosť systému umožňuje čistenie citlivých miest, ako sú záhlavia postelí

Praktickosť systému vám umožňuje čistiť citlivé oblasti, ako sú záhlavia postelí



TICHÝ SILENT

Odsávacia jednotka je inštalovaná v samostatnej technickej miestnosti. Počas upratovania nie sú pacienti pripútaní na lôžko rušení

Vákuová jednotka sa nachádza v samostatnej technickej miestnosti. Počas čistenia nie sú pacienti pripútaní na lôžko rušení



Focus

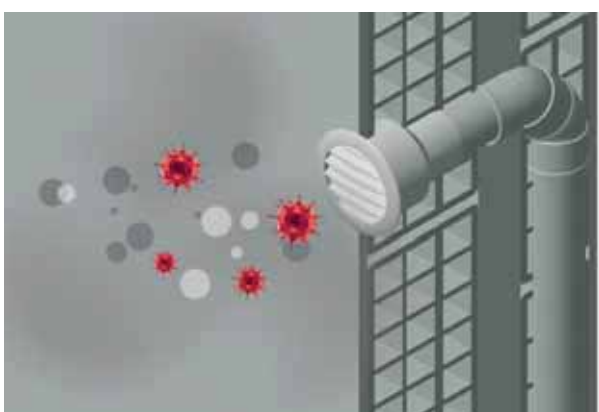
ČISTÝ VZDUCH

ČISTÝ VZDUCH



V prachu sa hromadia znečisťujúce látky. Jedy, s ktorými prichádzame do kontaktu počas pobytu vo vnútorných priestoroch. Centralizovaný systém odstraňuje mikroprachy vďaka vonkajšiemu odvodu, ktorý zaručuje zdravé a čisté ovzdušie priestorov.

V prachu sa hromadia znečisťujúce látky. Jedy, s ktorými prichádzame do kontaktu, keď sa nachádzame vo vnútorných priestoroch. Centrálny vákuový systém eliminuje mikroprachy vďaka vonkajšiemu odvodu, ktorý zaručuje zdravé a čisté ovzdušie v priestoroch.



BEZ ROZTOČOV A ALERGÉNOV BEZ ROZTOČOV A ALERGÉNOV

Nábytok, bielizeň a matrace získavajú výhody hĺbkového čistenia bez roztočov a alergénov

Nábytok, bielizeň a matrace profitujú z hĺbkového čistenia bez roztočov a alergénov

ZUBNÁ TECHNOLOGIA DENTAL TECHNOLOGY

Práca s extra jemnými prachmi, ako je sadra, vyžaduje použitie vhodného odsávacieho systému

Práca s extra-jemnými prachmi, ako je sadra, vyžaduje použitie vhodného vákuového systému



NASTAVITELNÝ VÝKON REGULOVATEĽNÝ VÝKON

Motory s frekvenčným meničom poskytujú mimoriadny sací výkon, ktorý je možné regulovať podľa typu požadovanej operácie

Motory s frekvenčnými meničmi poskytujú výnimočný sací výkon, ktorý je možné prispôsobiť typu požadovanej práce



Focus

PRÁCA... BEZ ZAMRZNUTÝCH RÚK

PRÁCA... BEZ ZAMRZNUTÝCH RÚK

Vďaka kontrolovanému prúdeniu nasávaného vzduchu sa predchádza problémom s chladnými rukami, ktoré môžu viesť k reumatizmu alebo kĺbovým ochoreniam.

S kontrolovaným prúdením odsávaného vzduchu sa predchádza studeným rukám, ktoré môžu spôsobiť reumatizmus alebo problémy s kĺbmi.



INTEGROVANÝ S PRACOVNÝMI STOLMI INTEGROVANÝ S PRACOVNÝMI STOLMI

Sací bod je umiestnený v pracovnom stole a pripojený k centralizovanému systému

Integrovaný sací bod je pripojený priamo k systému

ŠETRNÉ ODSÁVANIE CITLIVÉ ODSÁVANIE

Centralizovaný systém umožňuje jemne odstrániť srst' a oholené miesta ako prípravu na chirurgické zákroky.

Centrálny vákuový systém šetrne odstraňuje srst' a oholené miesta pred operáciou.



VŽDY ČISTÉ AMBULANCIE VŽDY ČISTÉ KLINIKY

Nie je potrebné čakať na koniec návštev kvôli upratovaniu. V prípade potreby je systém vždy pripravený na použitie.

Nie je potrebné čakať až do konca vyšetrenia kvôli upratovaniu. V prípade potreby je systém vždy pripravený na použitie.



Focus

BEZCHYBNÉ ZÁKROKY

DOKONALÉ OPERAČNÉ VÝKONY

ZDRAVOTNÍCTVO

V operačných sálach je pred sterilizáciou dezinfekčnými prostriedkami nevyhnutné odstrániť prach a kontaminanty.

Odsávanie povrchov skracuje čas čistenia na polovicu a znižuje použitie chemických produktov, ktoré uvoľňujú prchavé organické zlúčeniny (VOC) do prostredia.

V operačných sálach je nevyhnutné odstrániť prach a kontaminanty pred sterilizáciou dezinfekčnými prostriedkami.

Vysávanie povrchov skracuje čas čistenia na polovicu a znižuje použitie čistiacich prostriedkov, ktoré uvoľňujú prchavé organické zlúčeniny (VOC) do miestnosti.



STAROSTLIVOSŤ PRE DOMÁCIH MILÁČIKOV STAROSTLIVOSŤ PRE DOMÁCIH MILÁČIKOV

Jemnosť vzduchu premieňa nepríjemný pobyt u veterinára na príjemný zážitok a príležitosť na vyčistenie srsti.

Jemný vzduch premení návštevu veterinára na príjemný zážitok a zároveň poskytuje príležitosť na vyčistenie srsti



AUTOMOBILOVÝ PRIEMYSEL



PRACOVNÝ NÁSTROJ PRE KAŽDÚ DIELŇU
PRACOVNÝ NÁSTROJ PRE KAŽDÚ DIELŇU



Keď hovoríme o práci s vozidlami a motorovými vozidlami, nejde už len o problém prachu. Správne zaobchádzanie s nebezpečnými materiálmi, s ktorými prichádzate do kontaktu počas údržby vozidiel a opráv karosérií, je zásadné pre bezpečnosť pracovného prostredia a personálu.

Keď ide o prácu s automobilmi a nákladnými vozidlami, nejde už len o problém prachu. Práca s nebezpečnými materiálmi, s ktorými prichádzate do kontaktu počas údržby vozidiel a opráv karosérií, je kľúčová pre bezpečnosť pracovníka a personálu.



VŠETKO V JEDNOM SYSTÉME
ALL IN ONE SYSTEM

PRIPOJENIE K BRÚSNYM NÁSTROJOM
PRIPOJENIE K BRÚSNYM NÁSTROJOM

ZBER A FILTRÁCIA JEMNÝCH PRACHOV
ZBER A FILTRÁCIA JEMNÉHO PRACHU

KOMFORTNÝ
COMFORTABLE

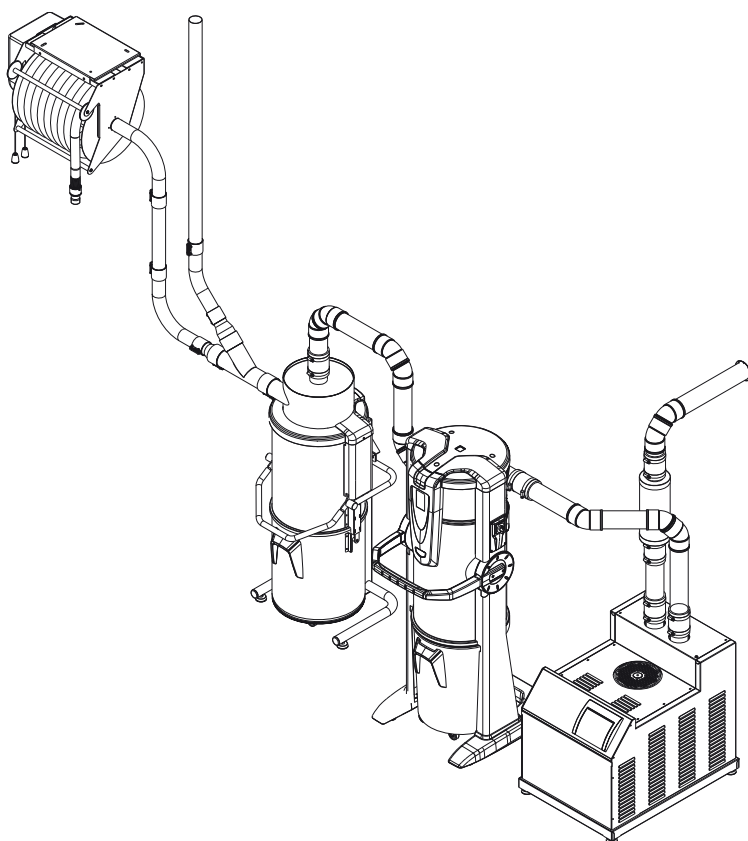
VYSÁVA KVAPALINY A PEVNÉ LÁTKY
VYSÁVANIE KVAPALÍN A PEVNÝCH LÁTKOK

ODOLNÝ
ROBUSTNÝ

ÚDRŽBA A DIALKOVÉ OVLÁDANIE
ÚDRŽBA A DIALKOVÉ OVLÁDANIE

NASTAVITELNÝ VÝKON
REGULOVATELNÝ VÝKON

EKONOMICKÝ
CENOVĎ DOSTUPNÝ



Odsávanie zvyšuje efektivitu všetkých pracovných staníc
Vacuum makes all workstations efficient

KOMFORTNÝ COMFORTABLE

Až 20 metrov flexibilnej hadice na pokrytie rozsiahlych plôch

Až 20 metrov flexibilnej hadice na pokrytie veľkých plôch



VYSÁVANIE KVAPALÍN A OLEJOV VYSÁVANIE KVAPALÍN A OLEJOV

Zabraňuje kontaktu s nebezpečnými látkami a znižuje riziko pošmyknutia

Zabraňuje kontaktu s nebezpečnými kvapalinami a znižuje riziko pošmyknutia



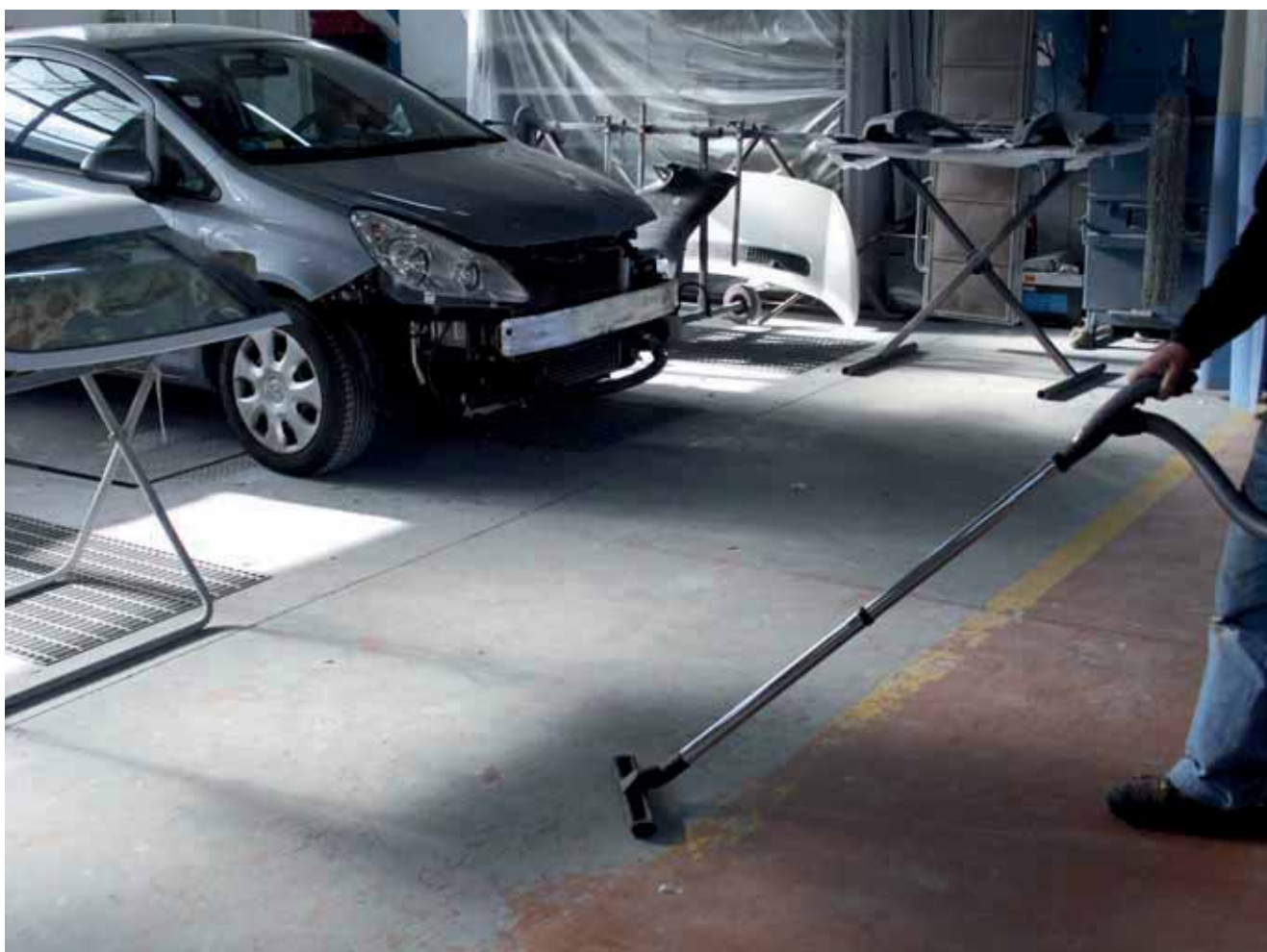
Focus

V KAROSÁRNI ELIMINUJE JEMNÉ PRACHY

V KAROSÁRŇACH REDUKUJE TUHÉ ČASTICE

Práca na karosérii vyžaduje čisté povrchy a sterilné prostredie na zabránenie kontaminácie. Jemné prachy sú zachytávané vďaka cyklónovej filtrácii a nič neupcháva filter. Vysoký sací výkon systému nebude nikdy znížený.

Práca na karosérii vyžaduje čisté povrchy a sterilné prostredie na zabránenie kontaminácie. Jemný prach je zachytávaný vďaka cyklónovej filtrácii a nič neblokuje filter. Vysoký sací výkon systému nebude nikdy kompromitovaný.



PRIPOJENIE K BRÚSNYM NÁSTROJOM PRIPOJENIE K BRÚSNYM NÁSTROJOM

Vďaka priamemu pripojeniu k brúsnym ramenám sa jemný prach nerozptyľuje

Vďaka priamemu pripojeniu k brúsnym nástrojom sa prach nemôže rozptyľovať

ODSTRÁNENIE KALU ODSTRÁNENIE KALOV

Odstraňuje blato a bahno z garáže, ktoré sa prenáša pneumatikami presúvaných vozidiel

Odstraňuje blato z garáže nanesené pneumatikami vozidiel



SPOKOJNOSŤ ZÁKAZNÍKA SPOKOJNOSŤ ZÁKAZNÍKA

Dôkladné čistenie zlepšuje vzhľad vozidiel odovzdávaných zákazníkom

Dôkladné čistenie zlepšuje vzhľad vozidiel vrátených zákazníkom



Focus

ZABRÁNENIE KONTAKTU S PM10

ZABRÁNENIE KONTAKTU S PM10

Zmes úlomkov a častíc, ktorá vzniká počas brzdenia, tvorí 35 % znečisťujúcich látok, ktoré sa počas výmeny pneumatík miešajú so vzduchom v dielni. Centralizovaný systém ho odsáva bez opätovného vypúšťania znečisťujúcich látok do obehu, čím chráni životné prostredie a personál.

Zmes úlomkov a častíc vytvorených počas brzdenia predstavuje 35 % znečisťujúcich látok, ktoré sa miešajú so vzduchom v dielni počas výmeny pneumatík. Systém ich vysáva bez opätovného zavádzania znečisťujúcich látok, čím chráni pracovisko a personál.



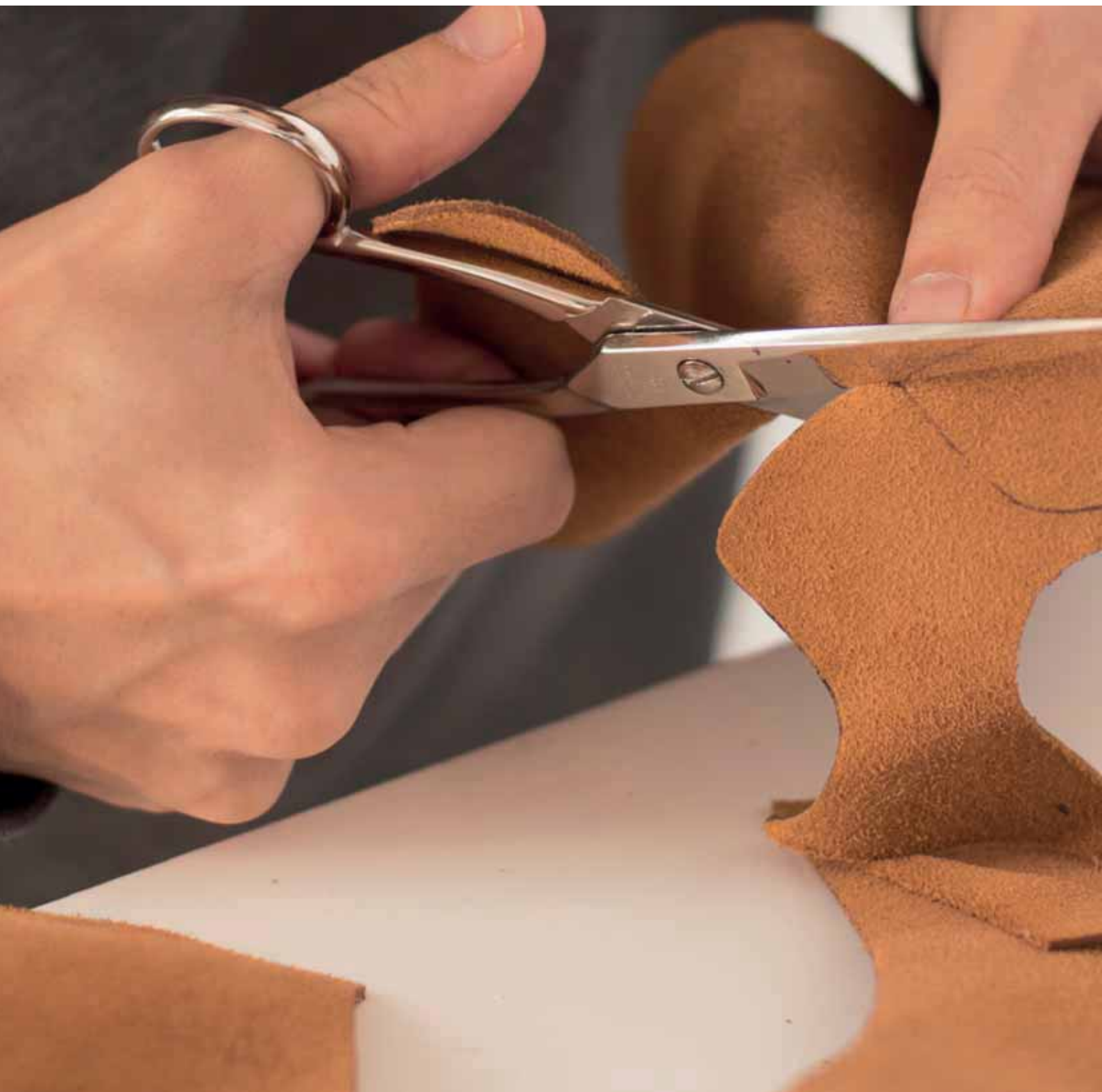
ZBER NA JEDNOM MIESTE ZBER NA JEDNOM MIESTE

Nasatá nečistota je odvádzaná do jednej nádoby na prach pre rýchlu údržbu

Povysávaná nečistota sa zhromažďuje v jednej nádobe na prach pre rýchlu údržbu

VÝROBNÉ ZÁVODY ■

VÝROBNÉ ZÁVODY



DOKONALÉ PRODUKTY AJ V PRÍTOMNOSTI EXTRA JEMNÉHO ALEBO RIZIKOVÉHO PRACHU

DOKONALÉ PRODUKTY AJ S EXTRA JEMNÝM ALEBO NEBEZPEČNÝM PRACHOM



Veľké či malé podniky, laboratóriá a remeselníci, ktorí transformujú suroviny na hotové výrobky, sa stretávajú s hrubým odpadom a prachovými časticami z výroby, ktoré môžu narušiť kvalitu spracovania. Materiály, aj nebezpečné, ktoré predstavujú riziko pre pracovné prostredie a obsluhujúci personál.

Veľké či malé spoločnosti, laboratóriá a remeselníci, ktorí transformujú materiály na hotové výrobky, sa musia vysporiadať so surovinovým odpadom a prachom z výroby, ktoré môžu ovplyvniť kvalitu práce. Materiály, dokonca aj nebezpečné, ktoré predstavujú riziko pre pracovisko a pracovníkov.

8

BUONE RAGIONI
Good reasons

PRAKTICKÝ
PRAKTICKÝ

ŠETRITE ČAS
SAVE TIME

BEZPEČNÝ
BEZPEČNÝ

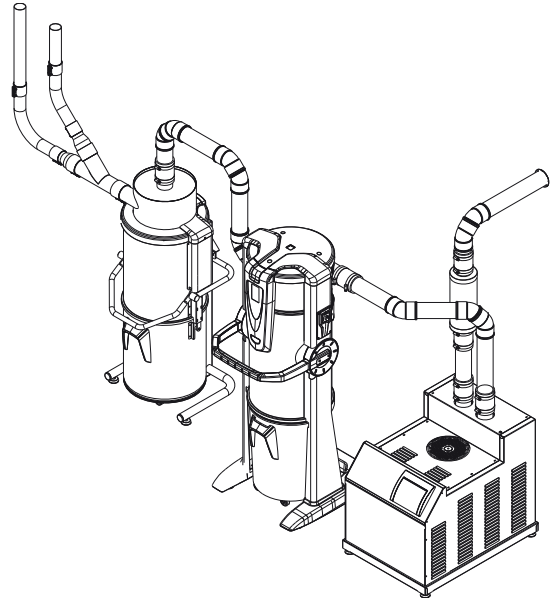
ÚDRŽBA A DIALKOVÉ OVLÁDANIE
ÚDRŽBA A DIALKOVÉ OVLÁDANIE

NASTAVITELNÝ VÝKON
REGULOVATELNÝ VÝKON

VYSÁVA PEVNÉ LÁTKY AJ TEKUTINY
VYSÁVANIE KVAPALÍN A PEVNÝCH LÁTKOK

ODOLNÝ
ROBUSTNÝ

EKONOMICKÝ
CENOVĎ DOSTUPNÝ



VÝROBNÉ ZÁVODY



Nový spôsob chápania výrobnjej činnosti aj pre malé podniky, laboratóriá a remeselníkov

Nový spôsob myslenia vo výrobe aj pre malé podniky, laboratóriá a remeselníkov

TEXTILNÝ PRIEMYSEL/TEXTILE INDUSTRIES

CHAOTICKÉ PRACOVISKÁ CHAOTIC WORKPLACES

Používaním len flexibilnej hadice je možné sa ľahko pohybovať medzi zariadeniami počas pracovných cyklov

Použitím len flexibilnej hadice je možné sa ľahko presúvať medzi strojmi počas pracovných cyklov



ŽIADNE ŠTRUKTURÁLNE ÚPRAVY ŽIADNE ŠTRUKTURÁLNE ZMENY

Odsávací jednotka sa zmesť kdekoľvek a využíva trasu existujúcich systémov na pripojenie vlastnej potrubnej siete

Vákuová jednotka môže byť nainštalovaná kdekoľvek a využíva trasu existujúcich systémov na vedenie popri vlastnej potrubnej sieti



Focus

SPRACOVANIE HORĽAVÝCH VLÁKIEN

PRÁCA S HORĽAVÝMI VLÁKNAMI

Práca s textilnými vláknami znamená vysporiadať sa s chu-
máčmi a jemným prachom, ktoré majú tendenciu zostávať
vo vzduchu a koncentrovať sa vo vnútri výrobného závodu.
Niektoré materiály akumulujú statické náboje, ktoré
môžu spôsobiť požiar, ak nie sú správne odstránené.

Práca s textilnými vláknami znamená riešenie problémov
so žmolkami a prachom, ktoré majú tendenciu vznášať
sa vo vzduchu a koncentrovať sa v továrni.
Niektoré materiály akumulujú statické náboje, ktoré
môžu spôsobiť požiar, ak nie sú správne odstránené.



VÝROBNÉ ZÁVODY



BEZ ELEKTROSTATICKEHO NÁBOJA ŽIADNY ELEKTROSTATICKEÝ NÁBOJ

Vlastnosti antistatických systémov umožňujú
vysávanie aj nebezpečných prachov

Charakteristiky antistatických systémov umož-
ňujú vysávanie aj nebezpečného prachu

PLASTICKÉ HMOTY/PLASTICS

PLNENIE NÁSYPNÍKOV PLNENIE NÁSYPNÍKOV

System je možné využiť
aj na nakladanie
materiálu.

System je možné využiť aj na
nakladanie materiálu.



ČISTENIE A RECYKLÁCIA ČISTENIE A ZBER

Zabraňuje náhodným pošmyknutiam
na plastových granulátoch.
Navyše, nasatý materiál je
možné recyklovať a vrátiť
späť do výrobnjej linky.

Zabraňuje náhodným pošmyknutiam
na plastových granulátoch a
nasatý materiál je možné zo-
zbierať a opätovne použiť vo vý-
robnej linke.



Focus

ZARIADENIA NA ENERGETICKÉ ZHODNOCOVANIE ODPADU SPAĽOVNE

Subjekty zaoberajúce sa spracovaním odpadu a jeho následným energetickým zhodnocovaním čelia jednej z najkomplexnejších výziev. Rozdielna povaha materiálov vyžaduje presné špecifikácie, aby mohli byť pripravené na transformáciu.

Každý, kto sa zaoberá spracovaním odpadu a jeho následným energetickým zhodnocovaním, stojí pred jednou z najzložitejších výziev. Rozdielna povaha materiálov vyžaduje prísne špecifikácie pred ich spracovaním.



VÝROBNÉ ZÁVODY



ZACHYTÁVANIE JEMNÉHO POPOLA ZACHYTÁVANIE JEMNÉHO POPOLA

Počas termického spracovania filtrovanie a zachytávanie popola výrazne znižuje jeho rozptýlenie.

Počas spaľovania, filtrácia a zachytávanie popola výrazne znižuje jeho rozptyl

CHEMICKÝ PRIEMysel/CHEMICAL INDUSTRIES

EXTERIÉROVÁ INŠTALÁCIA EXTERIÉROVÁ INŠTALÁCIA

Odsávací jednotka môže byť nainštalovaná v exteriéri, čím sa zníži hlučnosť vo vnútorných priestoroch prevádzky

Vákuovú jednotku je možné nainštalovať v exteriéri, čím sa zníži hladina hluku vo vnútri budovy



BALENIE PACKAGING

Systém je možné pripojiť k dávkovacím zariadeniam

Systém je možné pripojiť k dávkovacím zariadeniam



Focus

IDEÁLNE PRE ČISTÉ PRIESTORY

BEST FOR CLEAN ROOMS

Prevádzka v čistých priestoroch vyžaduje absolútnu čistotu pracovného prostredia. Centralizovaný systém je vďaka vonkajšiemu odvodu nasávaného vzduchu jediným spôsobom, ktorý dokáže udržať vysoké štandardy čistoty požadované v týchto priestoroch.

Práca v čistej miestnosti vyžaduje absolútne čisté pracovisko. Centrálny vákuový systém je vďaka externému odvetrávaniu jediným spôsobom, ako udržať požadované vysoké štandardy čistoty.



VÝROBNÉ ZÁVODY



BEZ ZÁSAHU ČLOVEKA WITHOUT HUMAN INTERVENTION

Využitie odsávania v plne autonómnom režime koordinovanom s firemnými procesmi

Vysávanie v plnej automatizácii koordinované s pracovnými procesmi

PAPIERNE A SPRACOVANIE PAPIERA

CHÉMIA A ATRAMENTOVÉ FARBY CHEMIKÁLIE A ATRAMENTY

Rýchlo odstraňuje zvyšky z
tlačé, lepidlá, bielidlá a aditíva

Rýchle čistenie zvyškov z tlačé,
lepidiel, bielidiel a aditív



ODREZKY A JEMNÝ PRACH ODREZKY A MIKROČASTICE PRACHU

Odstraňuje prach vznikajúci pri procesoch rezania
bez rozptylu do okolitého prostredia

Odstraňuje prach z procesov rezania
bez rozptylu do prostredia



Focus

PREVENCIA BAKTÉRIÍ A HÚNGOV

PREVENCIA BAKTÉRIÍ A HÚB

Mikrobiologické riziko predstavované použitím recyklovaného papiera a stagnáciou spracovateľských kvapalín zvyšuje koncentráciu patogénov. Centralizovaný systém pomáha obmedziť tento jav vďaka vonkajšiemu odvádzaniu mikroprachov.

Mikrobiologické riziko predstavované použitím recyklovaného papiera a stagnáciou spracovateľských kvapalín zvyšuje koncentráciu patogénov. Centrálny vákuový systém pomáha obmedziť tento jav odvádzaním mikroprachu von.



VÝROBNÉ ZÁVODY



STROJOVÉ OBRÁBANIE PRÁCA NA STROJOCH

Operátori sú v bezpečí aj počas čistenia pohybujúcich sa tlačiarenských valcov

Pracovníci sú v bezpečí aj pri čistení pohybujúcich sa tlačiarenských valcov

ELEKTRICKÉ ROZVÁDZAČE/ELECTRICAL PANELS

ZBOHOM STLAČENÉMU VZDUCHU ZBOHOM STLAČENÉMU VZDUCHU

Fúkanie zvyškov rozptyľuje nečistoty a poškodzuje kvalitu výrobkov.
Ich odsávaním sa eliminuje akákoľvek kontaminácia

Vyfukovanie nečistôt ich rozptyľuje a poškodzuje kvalitu výrobkov. Vákuové čistenie eliminuje kontamináciu.



INTEGROVANÝ S DIEROVACÍMI A VŔTACÍMI STROJMI INTEGROVANÝ S DIEROVANÍM A VŔTANÍM

System sa integruje so strojmi priamym odsávaním odpadu

System pracuje so strojmi na priame odsávanie odpadu



Focus

ODIZOLOVANIE A REZANIE BEZ ZVYŠKOV

LÚPANIE A REZANIE BEZ ZVYŠKOV

Výroba elektrických rozvádzačov znamená vykonávanie stoviek rezov, pri ktorých sa v hotovom káblovom zapojení zachytávajú zvyšky plášťov a vodičov. Sací výkon odstraňuje nečistoty z modulov a zvyšuje centralizovaný systém na nevyhnutný nástroj.

Výroba elektrických rozvádzačov znamená vykonávanie stoviek rezov, ktoré zanechávajú zvyšky vodičov a káblovodov v hotovej elektroinštalácii. Sací výkon odstraňuje nečistoty z modulov a zvyšuje centrálny vákuový systém na nevyhnutný nástroj.



VÝROBNÉ ZÁVODY



ANTISTATICKÝ SYSTÉM ANTISTATICKÝ SYSTÉM

Systém je vyrobený z antistatickej ocele na spracovanie všetkých typov materiálov

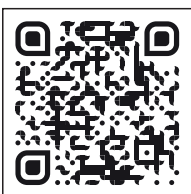
Systém je vyrobený z antistatickej ocele na spracovanie všetkých typov materiálov

HOTELY ■

HOTELY A PENZIÓNY



RÝCHLE A TICHÉ ČISTENIE POČAS CHECK-INU
RÝCHLE ČISTENIE A TICHU POČAS CHECK-INU



V ubytovacích zariadeniach je dôležité vykonávať čistenie rýchlo počas výmeny hostí bez rušenia susedných izieb.

Viac než len jednoduché upratanie. Centralizovaný systém možno používať súčasne vo viacerých priestoroch zariadenia. Odstraňuje tiež alergény a patogény.

V ubytovacích zariadeniach je dôležité rýchlo upratať pri výmene hostí bez rušenia susedných izieb.

Viac než len čistenie. Centrálny vákuový systém je možné používať v niekoľkých častiach budovy súčasne. Taktiež odstraňuje alergény a patogény.



ZDRAVÝ
HEALTHY

PREVENCIA PROTI PLOŠTIČIAM
PREVENCIA PROTI PLOŠTIČIAM

ODSTRAŇUJE ALERGÉNY
ELIMINUJE ALERGÉNY

TICHÝ
SILENT

KOMFORTNÝ
COMFORTABLE

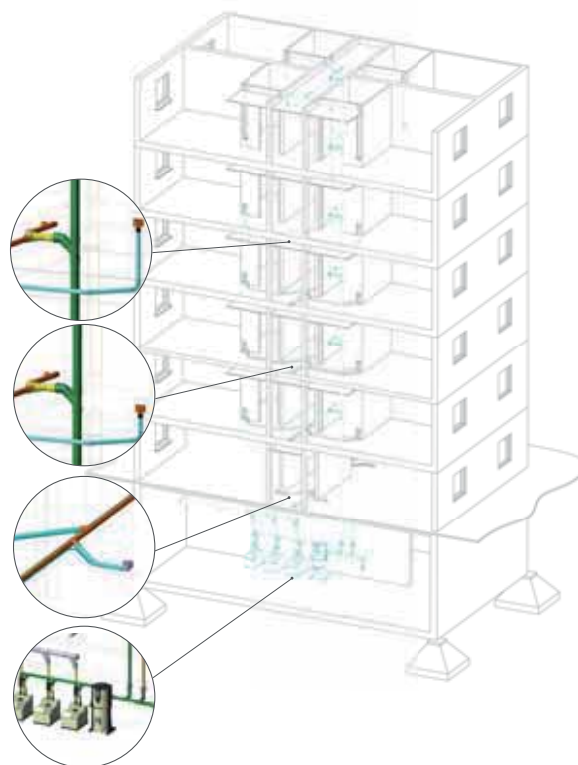
BEZPEČNÝ
BEZPEČNÝ

ODOLNÝ
ODOLNÝ

ÚDRŽBA A DIALKOVÉ OVLÁDANIE
ÚDRŽBA A DIALKOVÉ OVLÁDANIE

ZBER NA JEDNOM MIESTE
ZBER NA JEDNOM MIESTE

EKONOMICKÝ
CENOVĎ DOSTUPNÝ



HOTELY



Diskrétnosť čistoty. Po prebudení hostia nájdu dokonalý hotel bez toho, aby zaznamenali akýkoľvek hluk.

Diskrétna čistota. Po prebudení hostia nájdu dokonalý hotel bez toho, aby počuli akýkoľvek hluk

5-HVIEZDIČKOVÉ HODNOTENIA RECENZIE S 5 HVIEZDIČKAMI

Čistota je prvým faktorom, ktorý má váhu v hodnoteniach hotela. Centralizovaný systém zlepšuje hodnotenie

Čistota je prvým parametrom hodnotenia hotela. Zvýšte hodnotenie s centrálnym vákuovým systémom



OD PENZIÓNOV PO GRAND HOTELY OD PENZIÓNOV PO LUXUSNÉ HOTELY

Systém sa prispôsobuje podľa potrieb a priestorov zariadenia

Systém sa prispôsobuje potrebám a priestorom budovy



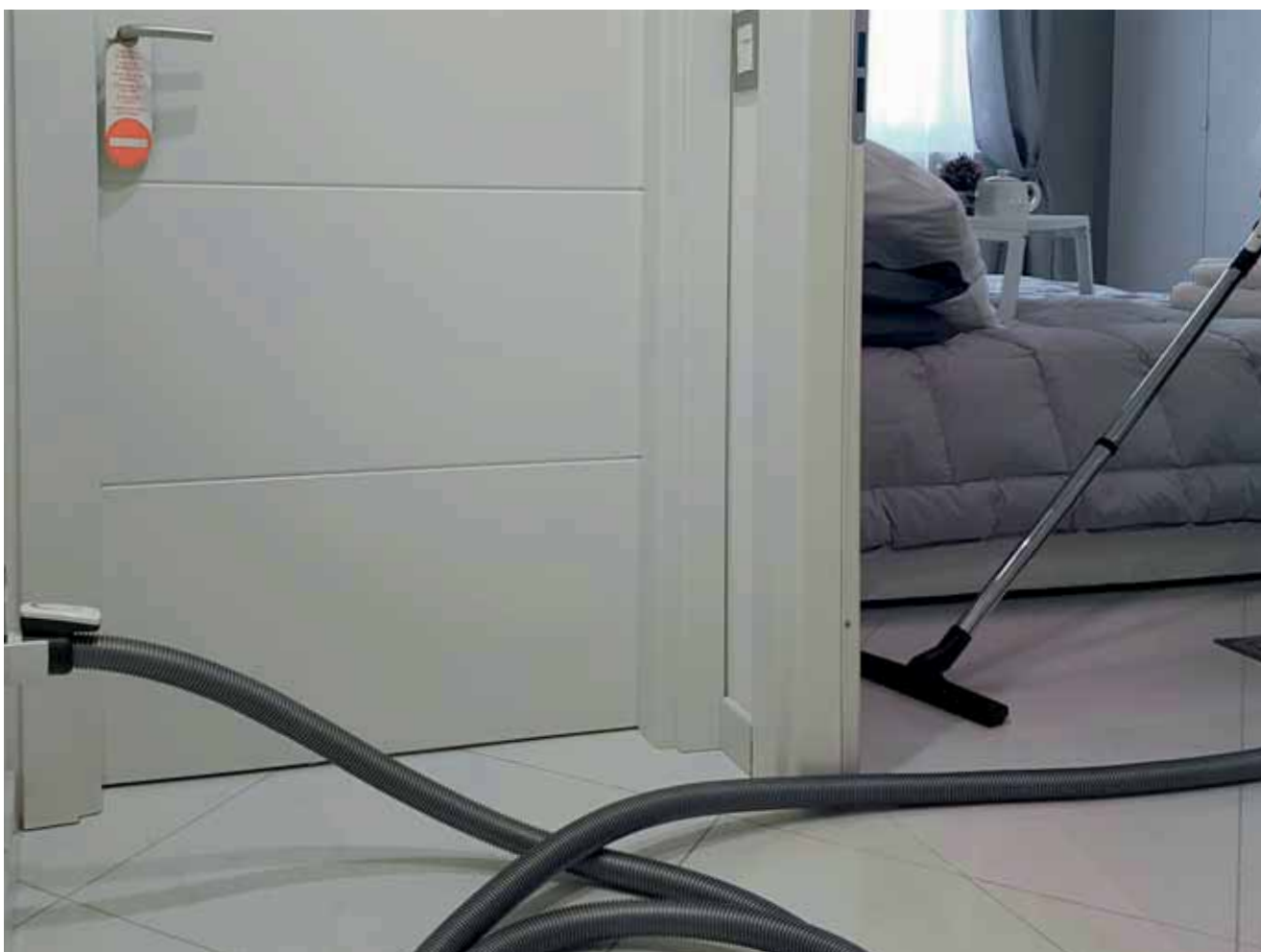
Focus

REŠPEKT VOČI HOSŤOM

OHĽADUPLNOSŤ VOČI HOSŤOM

Vákuová jednotka umiestnená v technickej miestnosti je vzdialená od spoločných priestorov a izieb. To umožňuje vykonávať čistiace operácie v absolútnom tichu bez rušenia hostí ubytovaných v zariadení.

Vákuová jednotka umiestnená v technickej miestnosti je vzdialená od spoločných priestorov a izieb. To umožňuje vykonávať čistiace operácie v úplnom tichu, bez rušenia hostí v hoteli.



HOTELY



ALERGICKÍ KLIENTI ALERGICKÍ HOSTIA

Jediný systém, ktorý predchádza a znižuje koncentráciu alergénov vďaka ich odvádzaniu do vonkajšieho prostredia

Jediný systém, ktorý predchádza a znižuje koncentráciu alergénov a odvádza ich do vonkajšieho prostredia

PRE CELÝ OBJEKT PRE CELÚ BUDOVU

Nielen izby, ale aj spoločné priestory, reštaurácie, bary a kongresové centrá

Nielen izby, ale aj salóny, reštaurácie, bary a kongresové centrá



HYGIENA V PRIESTOROCH WELLNESS HYGIENA VO WELLNESS ZÓNE

Odsávanie tekutín pre dôkladné čistenie sáun, kúpeľov, okrajov bazénov a fitness priestorov

Odsávanie tekutín pre dôkladné čistenie sáun, kúpeľov, okolia bazénov a fitness priestorov



Focus

BEZ MIKROPRACHOV

MICRODUST FREE

Čistenie s centralizovaným systémom znamená bezpečný pobyt bez prítomnosti mikroprachov, roztočov, alergénov a znečisťujúcich látok v každom priestore. Koberce, predložky, čalúnené textílie a matrace ponúknu (konečne) hosťom dokonalý komfort.

Čistenie s centrálnym vákuovým systémom znamená zažiť bezpečný pobyt bez mikroprachov, roztočov, alergénov a znečisťujúcich látok v každom priestore. Koberce, predložky, bytové textílie a matrace (konečne) poskytnú hosťom dokonalý komfort.



HOTELY



PREVENČIA PROTI POSTIEĽKOVÝM PLOŠTICIAM PREVENČIA PROTI PLOŠTICI POSTEĽNEJ

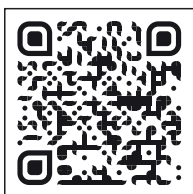
Zabraňuje šíreniu vajíčok a lariev ploštic posteľných. Najhoršia nočná mora pre hotely

Zabraňuje šíreniu vajíčok a lariev ploštic posteľných. Najhoršia nočná mora hotela

SKLADY A SKLADY



ČISTENIE LOGISTIKY A MANIPULÁCIA BEZ RIZÍK
ČISTÁ LOGISTIKA A BEZRIZIKOVÁ MANIPULÁCIA



Logistika predstavuje kľúčový uzol pre trh s tovarom

Prach je hlavným nepriateľom pri znehodnocovaní skladovaných produktov, až do takej miery, že ohrozuje zdravie vysokozdvížných vozíkov a pracovníkov skladu. Podnikateľské riziko možno obmedziť centralizovaným systémom.

Logistika je kľúčovým centrom pre trh s tovarom.

Prach je hlavným nepriateľom pri znehodnocovaní skladovaného tovaru, až do takej miery, že ohrozuje funkčnosť vysoko-zdvížných vozíkov a zdravie pracovníkov skladu.

Podnikateľské riziko, ktoré možno minimalizovať centrálnym vákuovým systémom.



INTEGROVANÝ DO REGÁLOVÝCH SYSTÉMOV
INTEGROVANÝ DO REGÁLOVÝCH SYSTÉMOV

ZABRAŇUJE ZNEHODNOTENIU TOVARU
ZABRAŇUJE ZNEHODNOTENIU TOVARU

OCHRANA VOZÍKOV A ZARIADENÍ
CHRÁNI VOZÍKY A ZARIADENIA

BEZ OBMEDZENIA PLOCHY
BEZ OBMEDZENIA PLOCHY

KOMFORTNÝ
COMFORTABLE

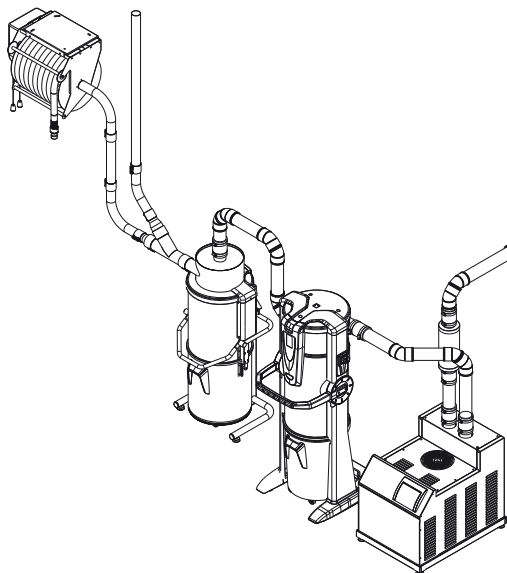
VYSÁVA KVAPALINY A PEVNÉ LÁTKY
ODSÁVANIE KVAPALÍN A PEVNÝCH LÁTKOK

ODOLNÝ
ROBUSTNÝ

ÚDRŽBA A DIALKOVÉ OVLÁDANIE
ÚDRŽBA A DIALKOVÉ OVLÁDANIE

NASTAVITELNÝ VÝKON
REGULOVATELNÝ VÝKON

EKONOMICKÝ
CENOVĎ DOSTUPNÝ



Bezpečnosť pre logistiku bez obmedzenia plochy a s možnosťou súčasného používania viacerými operátormi

Bezpečnosť pre logistiku, bez obmedzenia plochy a s možnosťou súčasného používania viacerými operátormi

Sklady a logistika/Skladové priestory

ZABRAŇUJE ZNEHODNOTENIU TOVARU

ZABRAŇUJE ZNEHODNOTENIU TOVARU

Nahromadenie prachu, spôsobené bežným prúdením vzduchu v dôsledku pohybu v sklade, urýchľuje starnutie obalov a produktov

Nahromadenie prachu, spôsobené bežným prúdením vzduchu v dôsledku pohybu v sklade, urýchľuje starnutie obalov a produktov



OCHRANA VOZÍKOV A PALETOVÝCH VOZÍKOV CHRÁNI VYSOKOZDVIŽNÉ A PALETOVÉ VOZÍKY

Vozidlá generujú prach a ten sa hromadí v mazaných častiach. Predstavuje vážne nebezpečenstvo pre motory a pohyblivé súčasti

Vozidlá generujú prach a ten sa hromadí v mazaných častiach. Toto predstavuje vážne nebezpečenstvo pre motory a pohyblivé súčasti



Focus

ČISTENIE NAKLADACEJ RAMPY

ČISTENIE NAKLADACEJ RAMPY

Na nakladacích rampách pohyb kamiónov a návesov rozptyľuje do skladu prach a zvyšky asfaltu. Centralizovaný systém odsáva tieto nebezpečné materiály vrátane prípadných rozliatych tekutín a motorizovaný navijak RollFlex zabezpečuje, že 20 metrov dlhá odsávací hadica je vždy pripravená na použitie.

Na nakladacích rampách pohyb kamiónov a návesov rozptyľuje do skladu prach a zvyšky asfaltu. Systém odsáva tieto nebezpečné materiály vrátane tekutín a motorizovaný navijak hadice RollFlex zabezpečuje, že 20-metrová hadica je vždy pripravená na použitie.



LOGISTIKA



INTEGROVANÝ DO REGÁLOVÝCH SYSTÉMOV INTEGROVANÝ DO REGÁLOVÝCH SYSTÉMOV

Sacie body sú strategicky umiestnené tak, aby pokryli celú oblasť skladovania a manipulácie

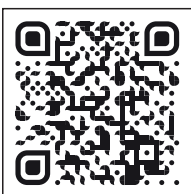
Odsávacie prípojky sú strategicky umiestnené tak, aby pokrývali celú oblasť skladovania a manipulácie

VZDELÁVACIE ZARIADENIA



PREVENCIA, HYGIENA A BEZPEČNOSŤ PRE ŠKOLSKÉ BUDOVY

PREVENCIA, HYGIENA A BEZPEČNOSŤ PRE ŠKOLSKÉ BUDOVY



Zdravé školské prostredie je dôležité pre všetky vekové kategórie. Materské školy, školy a univerzity sú považované za citlivé objekty vzhľadom na vysokú frekvenciu študentov, ktorí ich navštevujú. To si vyžaduje prijatie preventívnych a pravidelných opatrení na obmedzenie patogénov prenášaných prachom. Zameranie sa na kvalitu dýchaného vzduchu je základným krokom pre bezpečnú rekonštrukciu a navrhovanie škôl.

Pre zdravý život v školách neexistuje vekové obmedzenie. Materské školy, školy a univerzity sú považované za citlivé zariadenia z dôvodu vysokej frekvencie študentov, ktorí ich navštevujú. To si vyžaduje preventívne a pravidelné opatrenia na obmedzenie patogénov prenášaných prachom. Zameranie sa na vzduch, ktorý dýchame, je hlavným krokom k modernizácii a navrhovaniu bezpečných škôl.

10

BUONE RAGIONI
Good reasons

HYGIENICKÝ
HYGIENICKÝ

ZDRAVÝ
HEALTHY

BEZPEČNÝ
BEZPEČNÝ

ČISTÝ VZDUCH
CLEAN AIR

TICHÝ
SILENT

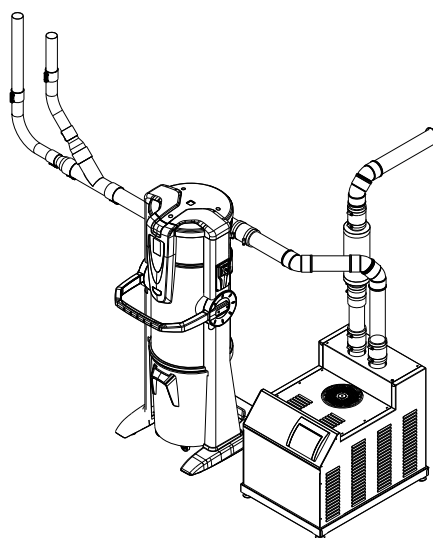
KOMFORTNÝ
COMFORTABLE

ODOLNÝ
ODOLNÝ

ZBER NA JEDNOM MIESTE
ZBER NA JEDNOM MIESTE

ÚDRŽBA A DIALĶKOVÉ OVLÁDANIE
ÚDRŽBA A DIALĶKOVÉ OVLÁDANIE

EKONOMICKÝ
CENOVĎ DOSTUPNÝ



Flexibilná hadica sa ľahko pohybuje medzi nábytkom a žiakmi. Hygiena je rýchla a zaručená. Flexibilná

hadica sa ľahko pohybuje medzi nábytkom a študentmi. Hygiena je rýchla a zaručená

TICHÝ A PRIPRAVENÝ NA POUŽITIE TICHÝ A PRIPRAVENÝ NA POUŽITIE

Rýchlo vysáva pevné látky aj tekutiny v úplnom tichu. Bez rušenia vyučovania alebo presunov pri zmene učební

Rýchlo a ticho vysáva pevné látky aj tekutiny. Bez rušenia vyučovania alebo presunov medzi učebňami



ZABRAŇUJE ALERGÉNOM A OBMEDZUJE VOC

ZABRAŇUJE ALERGÉNOM A OBMEDZUJE PRCHAVÉ ORGANICKÉ LÁTKY

Výfuk umiestnený mimo budovy znižuje koncentráciu alergénov, ktoré sa ukrývajú v prachu. Okrem toho obmedzuje používanie znečisťujúcich čistiacich prostriedkov

Odvetrávanie mimo budovy znižuje koncentráciu alergénov, ktoré sa nachádzajú v prachu. Taktiež obmedzuje používanie znečisťujúcich čistiacich prostriedkov



Focus

ODOLNÝ VOČI ZVEDAVÝM ŠTUDENTOM

ODOLNÉ VOČI ZVEDAVÝM ŠTUDENTOM

Centrálny vysávací systém je absolútne bezpečný. Nie sú tu žiadne elektrické káble a žiadna súčasť nie je pripojená k elektrickej sieti. Sacie zásuvky, napájané nízkym napätím 12 V, sú bezpečné pre deti.

Centrálny vákuový systém je absolútne bezpečný. Nie sú tu žiadne elektrické káble a nič nie je pripojené k elektrickej sieti. Sacie zásuvky, napájané nízkym napätím 12 V, sú zabezpečené proti manipulácii deťmi.



ŠKOLY



AJ PRE UŽ EXISTUJÚCE ŠKOLY AJ PRE EXISTUJÚCE ŠKOLY

Realizujeme centralizované systémy aj v už existujúcich budovách s minimálnymi estetickými a inštalačnými zásahmi

Realizujeme centrálné vákuové systémy aj v existujúcich budovách s minimálnymi estetickými a inštalačnými prácami

KOVOSPRACUJÚCI PRIEMYSEL



CENTRALIZOVANÉ ZHODNOCOVANIE A SPRACOVANIE PRACHU A KOVOV

CENTRALIZOVANÝ ZBER A SPRACOVANIE PRACHU A KOVOV



Práca s kovmi a strojárská výroba znamená produkciu konštantného množstva odpadu.

Okrem toho, že sú príčinou neporiadku a zníženia úrovne bezpečnosti, predstavujú vo väčšine prípadov hodnotu z ekonomického hľadiska a z pohľadu udržateľnosti. Centralizovaný systém nielen udržiava prostredie čisté, ale aj obnovuje, generuje a spravuje nové firemné zdroje.

Práca s kovmi a mechanickými konštrukciami znamená produkciu konštantného množstva odpadu.

Okrem toho, že je zdrojom neporiadku a znížených bezpečnostných štandardov, vo väčšine prípadov predstavuje hodnotu z ekonomického a environmentálneho hľadiska. Centrálny vákuový systém nielen udržiava prostredie čisté, ale tiež zhromažďuje, generuje a spravuje nové podnikateľské zdroje.

11

BUONE RAGIONI
Good reasons

CENTRALIZOVANÝ ZBER
CENTRALIZOVANÝ ZBER

SEPARÁCIA NASÁVANÝCH MATERIÁLOV
SEPARÁCIA VYSATÝCH MATERIÁLOV

ZBER DO VYHRADENÝCH NÁDOB
ZBER DO VYHRADENÝCH NÁDOB

ZBER NA JEDNOM MIESTE
ZBER NA JEDNOM MIESTE

BEZPEČNÝ
BEZPEČNÝ

PRAKTICKÝ
PRAKTICKÝ

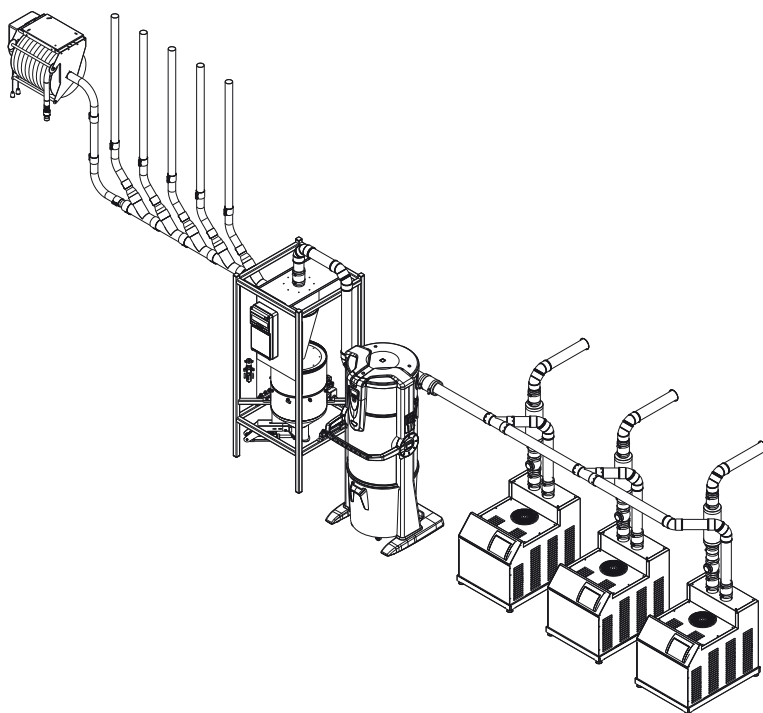
ŠETRITE ČAS
SAVE TIME

ODOLNÝ
ROBUSTNÝ

ÚDRŽBA A DIALKOVÉ OVLÁDANIE
ÚDRŽBA A DIALKOVÉ OVLÁDANIE

NASTAVITELNÝ VÝKON
REGULOVATELNÝ VÝKON

EKONOMICKÝ
CENOVĽO DOSTUPNÝ



Uzemnenie zabezpečuje antistatické vlastnosti systému, čo umožňuje vysávanie potenciálne výbušných zvyškov

Uzemnenie zabezpečuje antistatické vlastnosti systému pre vysávanie potenciálne výbušných zvyškov

ODSÁVANIE V LINKE VACUUM ON PRODUCTION LINE

Integrované body odsávania na odstránenie prachu z odhrotovaných častí a triesok

Integrated vacuum points to remove deburr dust and shavings



VYHRADENÁ LIKVIDÁCIA DEDICATED WASTE DISPOSAL

Je možné separovať odsávaný odpad do vyhradených nádob pre následné recyklovanie

It's possible to separate vacuumed material into dedicated bins for subsequent recycling



Focus

OPÄTOVNÉ POUŽITIE A ZHODNOTENIE

REUSE AND ENHANCEMENT

Recyklácia výrobného odpadu nie je len otázkou zodpovedného prístupu. V ekonomike strojárkej spoločnosti je dôležité predvídať zhodnotenie a speňaženie kovových prachov vznikajúcich počas výrobných procesov.

Recycling of production waste is not only a virtuous matter. In the economy of a metal-mechanical company, it's important to foresee the recovery and remuneration of metal dust generated during processing.



KOVOSPRACUJÚCI PRÍEMYSSEL



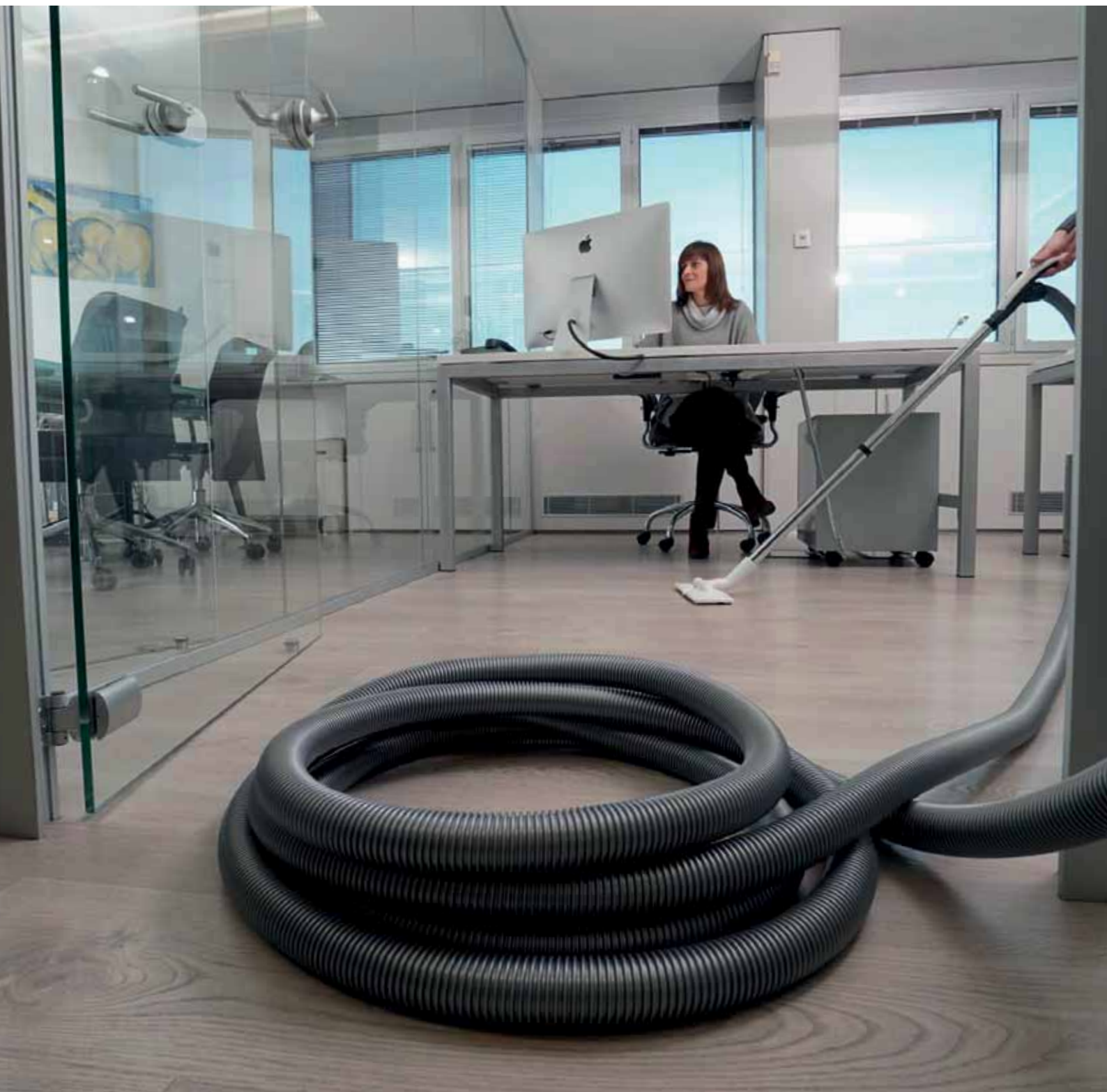
AUTOMATICKÉ VYPRÁZDŇOVANIE ODSÁVANÉHO MATERIÁLU AUTOMATIC DISCHARGE OF VACUUMED MATERIAL

Automatizáciou vyprázdňovania a jeho presmerovaním do požadovaného miesta sa šetrí čas a námaha

Automating the discharge and bringing it in the desired point there is a saving in time and efforts

KANCELÁRIE A VEREJNÉ PRIESTORY

PUBLIC PLACES



ZLEPŠITE KVALITU VNÚTORNÉHO VZDUCHU V PRIESTOROCH S VYSOKOU FREKVENCIOU OSÔB

IMPROVES INDOOR AIR IN HIGH PEOPLE FLOW SPACES



Verejné priestory/Verejné miesta

Žiť a pracovať v čistých, zdravých priestoroch bez znečisťujúcich látok je právo.

Možnosť spoľahnúť sa na systém centrálnego odsávania v kanceláriách, komerčných priestoroch, rekreačných zariadeniach a všeobecne vo verejných priestoroch zaručuje maximálnu hygienu bez mikroprachov, roztočov a alergénov. S výraznou úsporou nákladov na čistenie.

Žiť a pracovať v čistých, zdravých priestoroch bez znečisťujúcich látok je právo.

Centrálny vákuový systém v kanceláriách, obchodoch, rekreačných zariadeniach a všeobecne vo verejných priestoroch zaručuje maximálnu hygienu bez mikroprachu, roztočov a alergénov. S úsporou nákladov na čistenie.



ODSTRAŇUJE ROZTOČE A ALERGÉNY
ODSTRAŇUJE ROZTOČE A ALERGÉNY

PRE MALÉ AJ VEĽKÉ OBJEKTY
PRE MALÉ AJ VEĽKÉ BUDOVY

ZBER NA JEDNOM MIESTE
ZBER NA JEDNOM MIESTE

VYSÁVA KVAPALINY A PEVNÉ LÁTKY
VYSÁVANIE KVAPALÍN A PEVNÝCH LÁTKOK

TICHÝ
SILENT

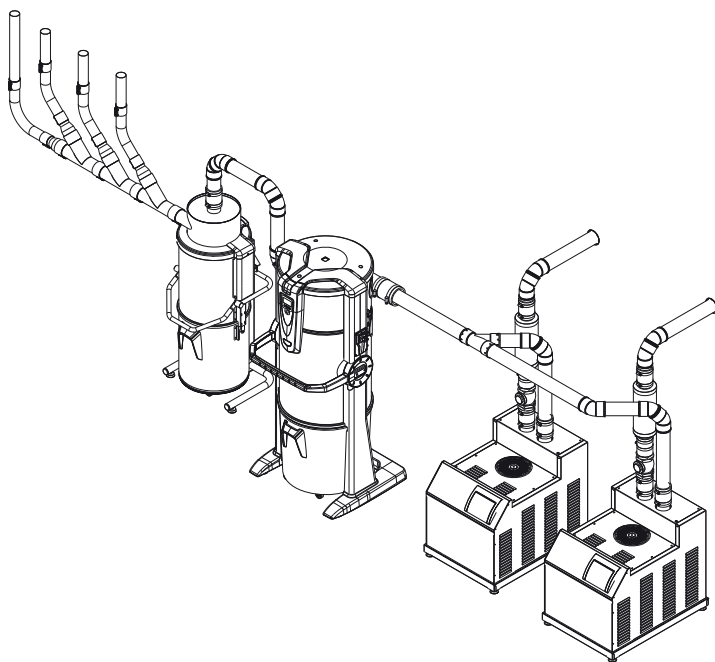
KOMFORTNÝ
COMFORTABLE

BEZPEČNÝ
BEZPEČNÝ

ODOLNÝ
ODOLNÝ

ÚDRŽBA A DIALĽKOVÉ OVLÁDANIE
ÚDRŽBA A DIALĽKOVÉ OVLÁDANIE

EKONOMICKÝ
CENOVU DOSTUPNÝ



PUBLIC PLACES

V obchodoch a komerčných priestoroch pohyb zákazníkov rozvíri množstvo prachu, potenciálnych rezervoárov patogénov.

V maloobchodných a nákupných priestoroch pohyb zákazníkov rozvíri množstvo prachu, potenciálnych rezervoárov patogénov.

VEREJNÉ A SÚKROMNÉ INŠTITÚCIE VEREJNÉ A SÚKROMNÉ INŠTITÚCIE

Čistenie je nevyhnutnosťou.

Správne vykonávanie znižuje množstvo znečisťujúcich látok a potrebu chemických čistiacich prostriedkov

Čistenie je každodenná rutina. Správne vykonávanie znižuje množstvo znečisťujúcich látok a potrebu chemických čistiacich prostriedkov



PRÁCA BEZ MIKROPRACHOV PRÁCA BEZ MIKROPRACHOV

Centrálny vysávač má výfuk umiestnený mimo budovy, ktorý odvádza mikroprachy, roztoče a alergény

Centrálny vákuový systém má vetrací otvor mimo budovy, ktorý odvádza mikroprachy, roztoče a alergény



Focus

BEZPEČNÝ A INTEGROVANÝ

SAFE AND INTEGRATED

Zabudovaný v stenách, umiestnený pod plávajúcou podlahou alebo v podhlade, systém sa priamo začleňuje do konštrukcie bez narušenia dizajnu. Odsávacie zásuvky, napájané nízkym napätím 12V, sú bezpečné a rešpektujú estetiku zvolenú pre interiéry.

Located in walls, under floating floors or in false ceilings, the system fits into the structure without altering the design.

The vacuum inlets, powered by 12V low voltage, are safe and respect the aesthetics chosen for the interiors.



PODLAHOVÁ SACIA ZÁSUVKA PODLAHOVÁ SACIA ZÁSUVKA

Podlahová sacia zásuvka pochôdzna a pripravená na okamžité použitie. Ideálna pre veľké otvorené priestory

Pochôdzna podlahová sacia zásuvka pripravená na okamžité použitie. Vhodná pre veľké otvorené priestory

KINÁ A DIVADLÁ CINEMAS AND THEATRES

Odstraňuje prach a alergény z velúru medzi jednotlivými predstaveniami

Odstraňuje prach a alergény z velúru medzi jednotlivými predstaveniami



AJ PRI VYSTAVENÝCH POTRAVINÁCH AJ S VYSTAVENÝMI POTRAVINAMI

Systém je jediným odsávacím zariadením schváleným normami na čistenie v priestoroch s vystavenými potravinami

Systém je jediný schválený predpismi pre čistenie v priestoroch s vystavenými potravinami



Focus

TICHÝ A DISKRÉTNY

TICHÝ A DISKRÉTNY

Vysávanie každého povrchu bez akéhokoľvek hluku. Centralizovaný systém je vnímateľný len jemným šumom nasávaného vzduchu, keďže sacia jednotka je umiestnená v technickej miestnosti. To umožňuje vykonávať čistenie v maximálnom pokoji a pohode.

Vysávanie každého povrchu úplne bez hluku. Centrálny vákuový systém je počuteľný len jemným šumom nasávaného vzduchu, pretože vákuová jednotka je umiestnená v technickej miestnosti. To vám umožňuje vykonávať čistenie v pokoji a tichu.



KOBERCE A KOBERČEKY KOBERCE A KOBERČEKY

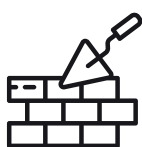
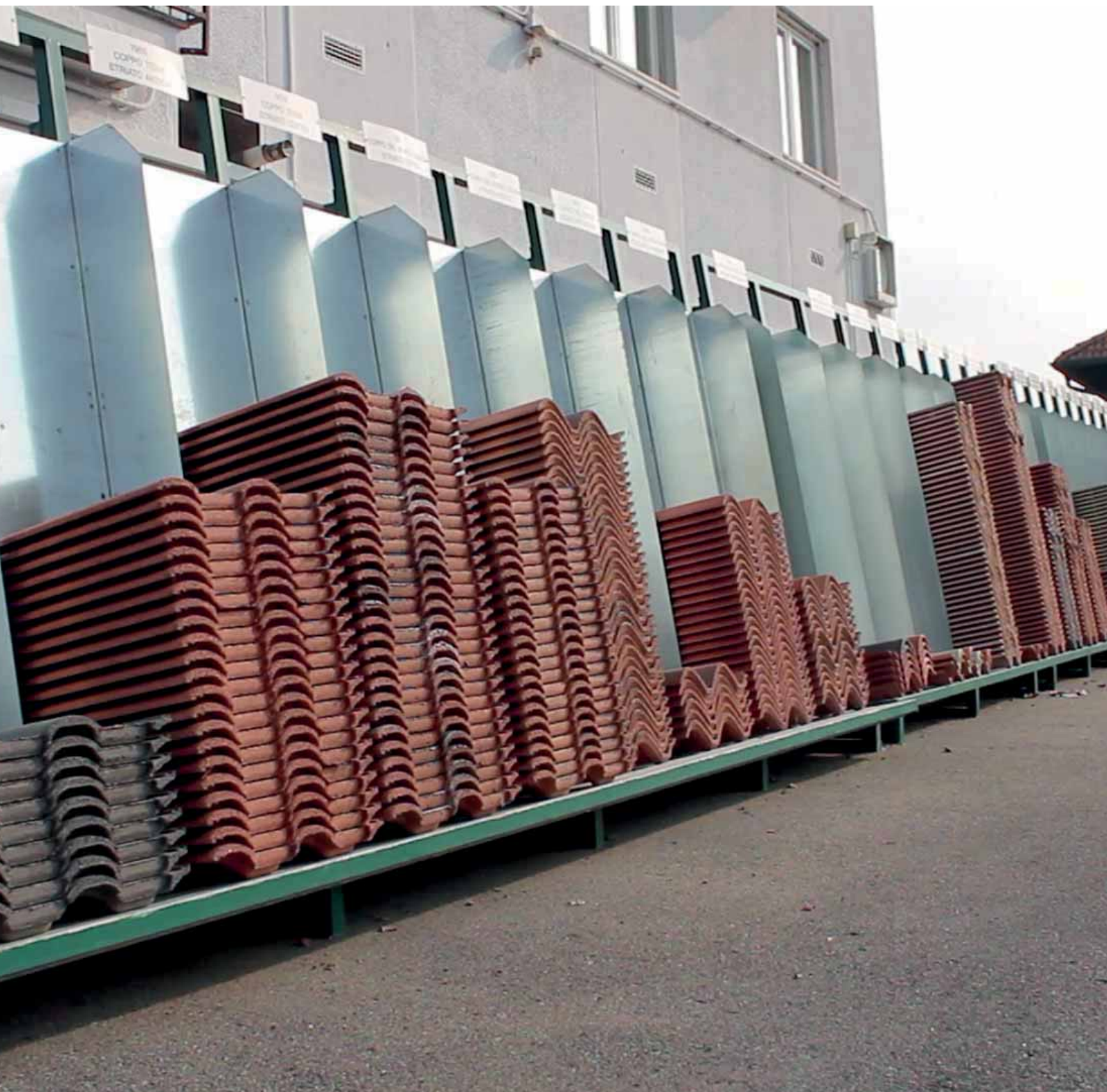
Výkonné sanie pre hĺbkové čistenie pochôdznych povrchov

Výkonné sanie pre hĺbkové čistenie pochôdznych podlahových povrchov

STAVEBNÍCTVO



STAVEBNÍCTVO

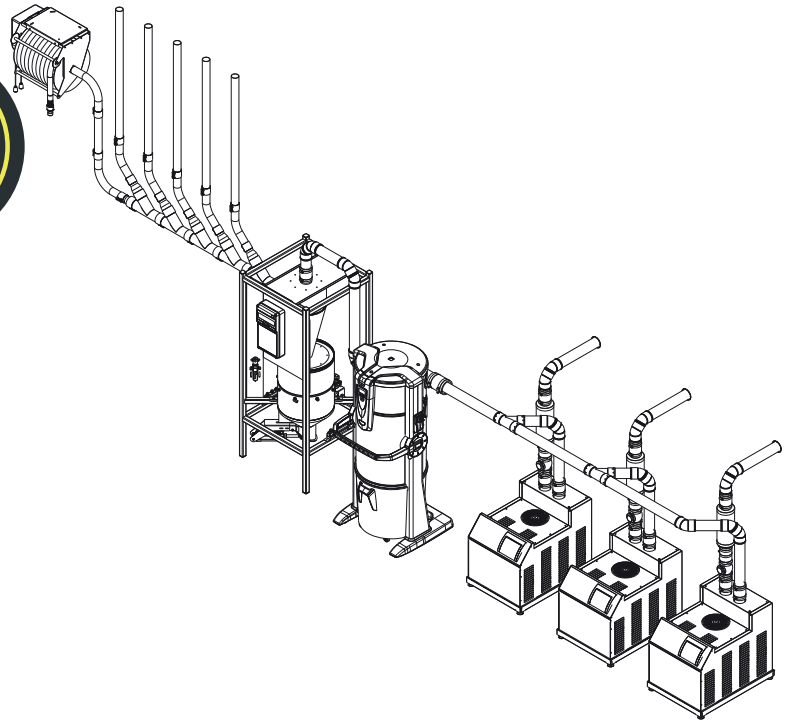


PREKRAČUJE VŠETKY LIMITY. ODSÁVANIE A LIKVIDÁCIA STAVEBNÝCH MATERIÁLOV
NAD RÁMEC VŠETKÝCH LIMITOV. ODSÁVANIE A LIKVIDÁCIA STAVEBNÝCH MATERIÁLOV



Priemyselný sektor v oblasti stavebníctva je charakteristický ultrajemným prachom a nebezpečnými materiálmi. Centrálny vákuový systém plní najnáročnejšiu úlohu: bezpečne prepravuje odpadový materiál bez jeho rozptylu do prostredia a zhromažďuje ho na likvidáciu alebo recykláciu.

Stavebný priemysel produkuje ultra-jemné prachy a nebezpečné materiály. Centrálny vákuový systém vykonáva najnáročnejšiu úlohu: bezpečne prepravuje odpadový materiál bez jeho uvoľňovania do pracovných priestorov a zhromažďuje ho na likvidáciu alebo recykláciu.



KVALITA VZDUCHU
KVALITA VZDUCHU

FILTRÁCIA JEMNÝCH PRACHOV
FILTRÁCIA JEMNÝCH PRACHOV

DOSTANE SA VŠADE
DOSTANE SA VŠADE

ZBER NA JEDNOM MIESTE
ZBER NA JEDNOM MIESTE

TICHÝ
SILENT

KOMFORTNÝ
COMFORTABLE

BEZPEČNÝ
BEZPEČNÝ

ODOLNÝ
ODOLNÝ

ÚDRŽBA A DIAL'KOVÉ OVLÁDANIE
ÚDRŽBA A DIAL'KOVÉ OVLÁDANIE

EKONOMICKÝ
CENOVU DOSTUPNÝ



Odsávanie vytvorené priemyselnými dýchadlovými motormi odstraňuje aj najhustejší a najkompaktnejší odpad
Odsávanie vytvorené priemyselnými dýchadlovými motormi odstraňuje aj najhustejší a najkompaktnejší odpad

TEHLOVÉ VÝROBKY A JEMNÉ PRACHY TEHLY A JEMNÉ PRACHY

Neuchopiteľné a nebezpečné. Tradičné
pojzdne vysávače nedokážu
zvládnuť ultra jemné prachy,
centralizovaný systém áno

Neuchopiteľné a nebezpečné.
Konvenčné vysávače na kolieskach
nedokážu spracovať ultra-jemný
prach, centrálny vákuový systém
to zvládne



AUTOMATICKÉ VYPRÁZDŇOVANIE AUTOMATICKÉ VYPRÁZDŇOVANIE

Vyprázdňuje nasatý materiál do
zberných vozíkov

Vyprázdňovanie vysatého ma-
teriálu do zberných vozidiel



Focus

DREVENÉ TRIESKY A HOBLINY

DREVENÉ TRIESKY A HOBLINY

Prach, triesky a úlomky dreva sú ako skutočné šípy.

Môžu byť náhodne vdýchnuté obsluhujúcim personálom alebo môžu narušiť kvalitu spracovávaných výrobkov, najmä počas nanášania lakov, farieb alebo ochranných prostriedkov.

Prach, triesky a úlomky dreva sú ako šípy.

Personál ich môže náhodne vdýchnuť alebo môžu ovplyvniť kvalitu spracovaných výrobkov, najmä pri nanášaní laku, fermeže alebo ochranných náterov.



ABRAZÍVNE MATERIÁLY ABRAZÍVNE MATERIÁLY

Oceľové potrubné vedenie nie je poškodzované škrabancami a oderom spôsobeným vysávaným materiálom

Oceľové potrubie nie je poškodzované škrabancami a oderom spôsobeným vysávaným materiálom

ŠPORT A KRÁSA

SPORT A KRÁSA



STAROSTLIVOSŤ O TELO BEZ RIZIKA INFEKCIÍ
STAROSTLIVOSŤ O TELO BEZ RIZIKA INFEKČIE



Šport a krása/Šport a krása

Návšteva u kaderníka alebo vo wellness centre je potrebným rozmaznávaním na regeneráciu tela. Toto sa však nesmie premeniť na nočnú moru.

Vyhnite sa neprijemnostiam spojeným s nedokonale vyčisteným pracoviskom znížením koncentrácie prachu vďaka centralizovanému systému, čím chránite zdravie klientov aj odborníkov.

Návšteva kaderníctva alebo wellness centra je nevyhnutným rozmaznávaním pre regeneráciu tela. Nemalo by sa to však zmeniť na nočnú moru.

Vyhnite sa neprijemnosti nájsť nedokonale čisté miesto tým, že budete regulovať koncentráciu prachu pomocou centrálného vákuového systému, čím ochránite zdravie zákazníkov aj personálu.

11

BUONE RAGIONI
Good reasons

KVALITA VZDUCHU

KVALITA VZDUCHU

PREDCHÁDZA OCHORENIAM Z KONTAKTU

PREDCHÁDZA KONTAKTNÝM OCHORENIAM

FILTRÁCIA JEMNÝCH PRACHOV

FILTRÁCIA JEMNÉHO PRACHU

DOSTANE SA VŠADE

DOSTANE SA VŠADE

BEZPEČNÝ

BEZPEČNÝ

VYSÁVA KVAPALINY A PEVNÉ LÁTKY

VYSÁVA TEKUTINY AJ PEVNÉ LÁTKY

ODOLNÝ

ODOLNÝ

ÚDRŽBA A DIALKOVÉ OVLÁDANIE

ÚDRŽBA A DIALKOVÉ OVLÁDANIE

NASTAVITELNÝ VÝKON

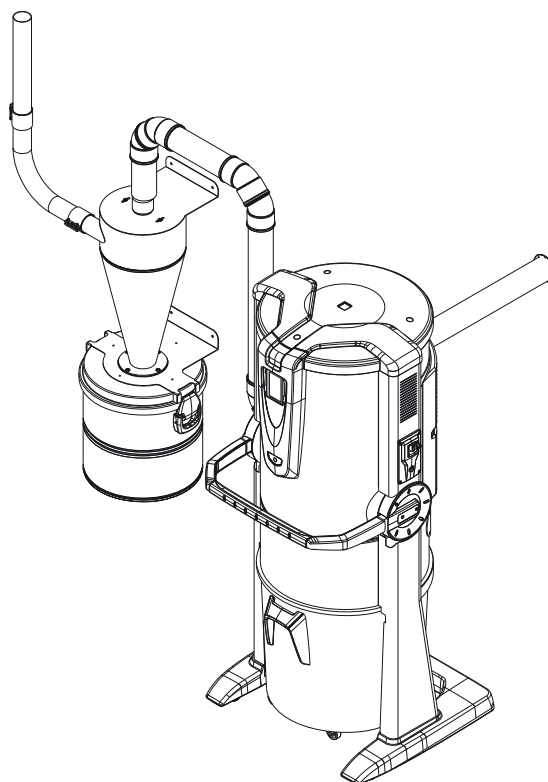
REGULOVATELNÝ VÝKON

ZBER NA JEDNOM MIESTE

ZBER NA JEDNOM MIESTE

EKONOMICKÝ

EKONOMICKÝ



Čistota a hygiena sú najlepšou vizitkou podniku

Čistota a hygiena sú najlepšou vizitkou podniku

UMÝVADLÁ A SEDADLÁ OPIERKY HLAVY A SEDADLÁ

Akumulujú epiteliálne zvyšky a vlasy. Musia byť dôkladne vyčistené po každom zákazníkovi.

Akumulujú sa v nich epitelové zvyšky a vlasy. Mali by byť dôkladne vyčistené po každom zákazníkovi.



PRACH Z BRÚSENIA BRÚSNE PRÁŠKY

Sacia zásuvka zabudovaná v pracovnom stole na nechty odstraňuje jemné prachy vznikajúce pri frézovaní.

Vákuový vstup, namontovaný na stole na spracovanie nechtov, odstraňuje jemný prach vznikajúci počas frézovania.



Focus

ODSÁVANIE VLASOV

VYSÁVANIE VLASOV

Vysávanie vlasov nie je jednoduchá úloha. V tradičných systémoch majú tendenciu hromadiť sa na filtroch, čo spôsobuje stratu výkonu.

S pomocou cyklónových separátorov centralizovaný systém nepocíti pokles výkonu a eliminuje potrebu údržby.

Vysávanie vlasov nie je jednoduchá úloha. V konvenčných systémoch majú tendenciu hromadiť sa na filtroch, čo spôsobuje stratu výkonu. Vďaka cyklónovým separátorom centrálny vákuový systém nepodlieha poklesu výkonu a znižuje nároky na údržbu.



PRÍPRAVA NÁSTROJOV NA UV ŽIARENIE PRÍPRAVA NÁSTROJOV NA UV ŽIARENIE

Odsávanie čepelí a hrebeňov, príprava nástrojov na UV sterilizáciu

Odsávanie čepelí a hrebeňov, príprava nástrojov na UV sterilizáciu

BEZPEČNÉ POSILŇOVNE BEZPEČNÉ POSILŇOVNE

Eliminuje riziko kontaminácie z prostredia a nástrojov. Tichý a nerušivý, aj počas tréningov a cvičení na podlahe

Eliminuje riziko kontaminácie z prostredia a zariadení. Tichý a nerušivý, aj počas tréningov a cvičení na podlahe



ZVYŠKY MAGNEZITU ZVYŠKY MAGNÉZIA

Používa sa na zamedzenie potenia rúk, ak sa rozptýli v prostredí, môže vyvolať astmu a zvýšiť riziko pošmyknutia

Používa sa na zamedzenie potenia rúk, ak sa rozptýli vo vzduchu, môže vyvolať astmu a zvýšiť riziko pošmyknutia



Focus

LEGIONELLA V PRACHU

LEGIONELLA POWDER

Prostredia, ktoré využívajú vodu, ako bazény, kúpele a wellness centrá, ale aj jednoducho sprchy v šatniach, môžu vytvárať ohniská legionelly.

Vysušená baktéria sa rozprašuje a šíri sa ventilačnými potrubiami alebo sa uvoľňuje prostredníctvom aerosólu, čím spôsobuje vážne respiračné, gastrointestinálne a nervové príznaky. Odsávanie prachu výrazne znižuje riziko nakazenia sa infekciou.

Prostredia využívajúce vodu, ako sú plavecké bazény, kúpele a wellness centrá, ale aj obyčajné sprchy v šatniach, môžu byť zdrojom šírenia baktérie legionely.

Vysušená baktéria sa rozprašuje a šíri prostredníctvom ventilácie alebo aerosólov, čo spôsobuje závažné respiračné, gastrointestinálne a neurologické príznaky. Vysávanie prachu výrazne znižuje riziko infekcie.



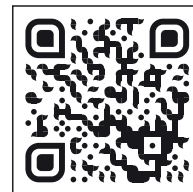
JEDOVATÉ MASÁŽE POISON MESSAGES

Prítomnosť kontaminantov na masážnych ležadlách a nástrojoch môže spôsobiť kožné infekcie. Tieto kontaminanty sa ukrývajú prevažne v prachu.

Prítomnosť kontaminantov na masážnych stoloch a nástrojoch môže spôsobiť kožné infekcie. Tieto kontaminanty sa prevažne ukrývajú v prachu.

ONLINE KONFIGURÁTOR SYSTÉMU

ONLINE KONFIGURÁTOR SYSTÉMU



Na internetovej stránke si môžete nakonfigurovať systém Sistem Air Pro a virtuálne si vyskúšať možnosti, ktoré tento systém ponúka. Konfigurácia zohľadňuje špecifické potreby spoločnosti a umožňuje zobrazíť náhľad systému.

Na webovej stránke si môžete nakonfigurovať systém Sistem Air Pro a virtuálne sa oboznámiť s jeho funkciami. Konfigurácia zohľadňuje špecifické potreby spoločnosti a poskytuje náhľad systému.

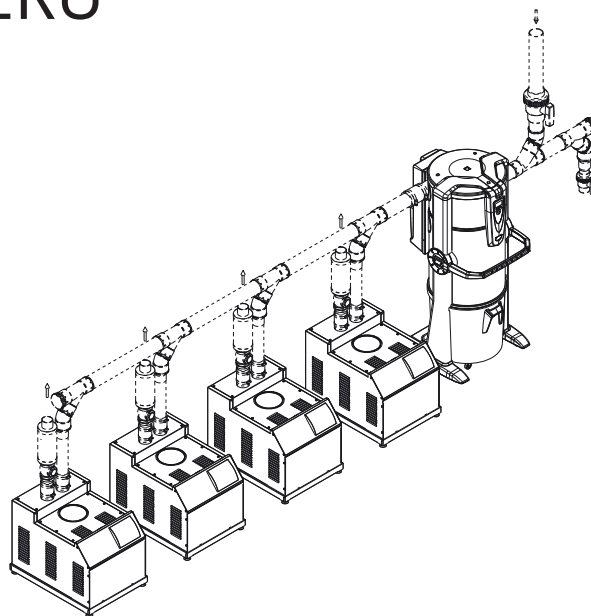


PROJEKTOVANIE NA MIERU

CUSTOM DESIGN

Systém Sistem Air Pro je modulárny a navrhnutý podľa špecifických požiadaviek klienta. Divízia Pro poskytuje vysoko špecializované know-how v kombinácii s jedinečnými technickými zručnosťami v každej fáze realizácie systému.

Systém Sistem Air Pro je modulárny a navrhnutý tak, aby spĺňal požiadavky zákazníka. Divízia Pro poskytuje vysoko špecializované know-how v kombinácii s jedinečnými technickými zručnosťami v každej fáze vývoja systému.



PODROBNOSTI A BLOG

NOVINKY A BLOG

Poznáme potreby spoločností, pretože pracujeme s vami. Sekcia venovaná odborným informáciám a blog na webovej stránke sistemairpro.com je referenčným bodom pre profesionálov a podniky.

Poznáme potreby spoločností, pretože pracujeme s vami. Sekcia noviniek a blog na webovej stránke sistemairpro.com je referenčným bodom pre profesionálov a spoločnosti.

NAJČASTEJŠIE OTÁZKY

JE MOŽNÉ HO NAINŠTALOVAŤ VO VŠETKÝCH PREVÁDZKACH?

Samozrejme, systém centrálneho odsávania Sistem Air Pro zvyšuje efektívnosť a znižuje spotrebu energie v každej pracovnej situácii.

JE MOŽNÉ RECYKLOVAŤ ODSÁVANÝ MATERIÁL?

Je možné recyklovať odsávaný materiál vďaka separátoru s automatickým vyprázdňovaním Auto Jet Turbix.

JE MOŽNÉ ODSÁVAŤ TEKUTINY?

Áno, dôležité je zabrániť tomu, aby v tom istom potrubí prúdili tekutiny a následne pevné materiály, ktoré by sa mohli zmiešať so zvyškami tekutiny.

V prípade občasného odsávania a malých množstiev sa používa separátor tekutín. Ak je odsávanie časté alebo spracováva veľké objemy, odporúča sa vytvoriť samostatnú linku pre odsávanie kvapalín a ďalšiu pre suchý materiál. Centrálna odsávací jednotka je rovnaká pre oba účely, nejde teda o duplikáciu systému, ale o jeho rozdelenie.

JE MOŽNÉ REGULOVAŤ VÝKON ODSÁVANIA?

Áno, je možné regulovať výkon odsávania. Centrálna jednotka disponuje špeciálnou funkciou, ktorá umožňuje upraviť výkon aj počas prevádzky. To umožňuje dosiahnuť požadovaný výkon odsávania pri najnižšej spotrebe energie.

EXISTUJÚ OBMEDZENIA INŠTALÁCIE Z HĽADISKA VÝŠKY A VZDIALENOSTI?

Pri správnom dimenzovaní potrubia systému a centrálnej odsávacej jednotky je možné realizovať takmer akékoľvek riešenie. Je potrebné vyhodnotiť povahu materiálu určeného na odsávanie, ako jeho špecifickú hmotnosť, rozmery a tvar odsávaných zvyškov, či vertikálne úseky vedú v smere alebo proti smeru gravitačnej sily a celkovú dĺžku potrubia. Na základe týchto hodnotení a požadovaného počtu súbežných používateľov sa realizuje systém výberom vhodného priemeru potrubia, počtu potrebných liniek a vhodnej centrálnej odsávacej jednotky.

Často kladené otázky

MÔŽE BYŤ SYSTÉM INŠTALOVANÝ VO VŠETKÝCH APLIKÁCIÁCH?

Samozrejme, centrálny vákuový systém Sistem Air Pro zvyšuje efektívnosť a znižuje spotrebu energie v každej pracovnej situácii.

JE MOŽNÉ ZBIERAŤ A OPĀTOVNE VYUŽIŤ VYSATÝ MATERIÁL?

Vysatý materiál je možné zachytiť a recyklovať vďaka separátoru Auto Jet Turbix s automatickým vyprázdňovaním.

JE MOŽNÉ VYSÁVAŤ TEKUTINY?

Áno, ale je dôležité zabrániť tomu, aby v rovnakom potrubnom systéme prúdili najprv tekutiny a následne pevné látky, ktoré by sa mohli zmiešať so zvyškami tekutín. Pre príležitostné vysávanie malých množstiev odporúčame použiť separátor tekutín. Ak je vysávanie častejšie alebo sa spracúvajú veľké objemy, je potrebné vytvoriť jednu linku určenú na vysávanie tekutín a druhú pre suchý materiál. Centrálna vákuová jednotka je rovnaká pre oba účely, takže nejde o duplikáciu systému, ale o jeho rozdelenie.

JE MOŽNÉ REGULOVAŤ SACÍ VÝKON?

Áno, je možné regulovať sací výkon. Centrálna vákuová jednotka disponuje špeciálnou funkciou, ktorú možno nastaviť aj počas prevádzky. To umožňuje dosiahnuť požadovaný sací výkon pri najnižšej spotrebe energie.

EXISTUJÚ NEJAKÉ OBMEDZENIA PRI INŠTALÁCII VZHLADOM NA VÝŠKU A VZDIALENOSŤ?

Pri správnom dimenzovaní potrubia a centrálnej vákuovej jednotky je možné realizovať takmer akékoľvek požiadavky. Je potrebné zvážiť typ materiálu určeného na vysávanie, ako napríklad špecifickú hmotnosť, veľkosť a tvar odpadu, či zvislé úseky vedú v smere alebo proti gravitácii a celkovú dĺžku potrubnej siete. Na základe týchto hodnotení a požadovaného počtu súčasne pracujúcich operátorov sa systém realizuje výberom vhodného priemeru potrubí, počtu inštalovaných liniek a správnej centrálnej vákuovej jednotky.



sistemairpro.com




NO LIMITS



DOC000890

Sistem Air

dal 1983 Group 27020 Gravellona Lomellina (PV) ITALIA - Via Cilavegna, 53 - Tel. + 39 0381 650082 - What'sApp +39 340 4090146 - info@sistemairpro.com

sledujte nás   
sistemairpro.com