

TUBO | X-PERT RT



30
ROKY

1985 - 2015

AERTECNICA
premyslat čistit

TUBO | X-PERT RT



TUBO | X-PERT RT

Zvýšený výkon, kompaktnejšie rozmery.

Stredne veľké a veľké budovy majú špecifické požiadavky na inštaláciu a používanie centrálneho vysávacieho systému : vyšší výkon, moderný dizajn a kompaktné rozmery.

Centrálna vysávacía jednotka X-PERT RT je výsledkom snahy vytvoriť ešte všestrannejší produkt, ktorý je možné použiť v rezidenčnom aj terciárnom sektore.

Jediný rad schopný uspokojiť požiadavky náročného a informovaného trhu, ktoré dokáže splniť iba kvalita Aertecnica.

Systém Tubò ponúka riešenia pre každý sektor , od rezidenčného až po komerčný.



TUBO | X-PERT RT

Zabezpečuje odsávanie na celom priestore.

X-PERT RT je nová rada centrálnych vysávacích jednotiek od spoločnosti Aertecnica, navrhnutá tak, aby ponúkala ešte širšiu a všestrannejšiu produktovú líniu.

X-PERT RT je určený ako alternatíva ku konvenčnej rade pre rezidenčné aplikácie, kde sú požadované vyššie úrovne výkonu a výkonu motora.

X-PERT RT sa využíva v pokročilom rezidenčnom a terciárnom sektore. X-PERT RT ponúka rovnaké vlastnosti ako centrálné vysávacie jednotky určené pre servisný sektor, no zároveň disponuje kompaktnými rozmermi a estetickým dizajnom typickým pre rezidenčné jednotky.

X-PERT RT poskytuje vynikajúce výkonnostné parametre a je vyrobený v súlade s kvalitatívnymi štandardmi spoločnosti Aertecnica.

X-PERT RT je preto produkt, ktorý prekonáva priepasť medzi rezidenčným a terciárnym sektorom, dokáže sa prispôbiť rôznym požiadavkám a je určený na použitie v hoteloch, zariadeniach Bed & Breakfast, vilách, telocvičniach, kanceláriách, reštauráciách, klinikách a podobne, kde je potrebná maximálne dvojica súčasných operátorov a plochy nie sú príliš rozsiahle.

Keďže ide o mimoriadne všestranný produkt, vždy odporúčame konzultáciu s naším technickým oddelením alebo s jedným z našich obchodných poradcov, aby bol výber bezpečný a správny.

X-PERT RT je multifunkčná produktová rada, určená pre náročných zákazníkov, ktorí si vyberajú a oceňujú kvalitu produktov Aertecnica.



Model	RT1A	Model	RT2MA	Model	RT2A
Kód	CIRT10A	Kód	CIRT20MA	Kód	CIRT20A
Popis	2,2 kW 380 V trojfázový so štandardným APF systémom*	Popis	2,6 kW 230 V VJEDNOFAZOVÝ so štandardným APF systémom*	Popis	2,6 kW 380 V trojfázový so štandardným APF systémom*
Prevádzkovatelia	1	Prevádzkovatelia	1-2	Prevádzkovatelia	1-2

* Ak je vysávací systém aktivovaný počas plánovaného cyklu samočistenia filtra (APF systém), doba reštartu centrálnej vysávacej jednotky bude približne 30 sekúnd. APF systém, Systém samočistenia filtra, patentovaný (Európska patentová prihláška č. 06793421.6)



Technická tabuľka X-PERT RT

Model		RT1A	RT2MA	RT2A
Obchodný kód		CIRT10A	CIRT20MA	CIRT20A
Č. počet operátorov pracujúcich súčasne		1	2	2
Samočistiaci systém (APF systém)*		ÁNO	ÁNO	ÁNO
Invertor		NIE	ÁNO	ÁNO
Napájanie	Volt (V)	380 - 400	220 - 240	380 - 400
Výkon motora	Watt (W)	2,200	2,600	2,600
Frekvencia	Hz	50 - 60	50 - 60	50 - 60
Maximálna sacia sila:	A	6.5	11.2	6.5
Otáčky motora	ot./min	2,900	3,500	3,500
Mäkký štart		Nie	ÁNO	ÁNO
Napájacie napätie zásuviek pre vákuový systém	Volt (V)	12	12	12
Prúd vzduchu		300	360	360
Maximálny podtlak	mbar	392	392	392
Filtračná plocha	cm ²	20,000	20,000	20,000
Materiál filtračnej kazety		Polyester	Polyester	Polyester
Kapacita nádoby na prach	litre	66	66	66
Priemer prívodu prachu	mm	80	80	80
Priemer výfukového vzduchu	mm	80	80	80
Nastavenie sacieho výkonu	cm	Poskytnutý manuál**	Elektronický	Elektronický
Výška	cm	161***	161***	161***
Priemer	cm	46	46	46
Hmotnosť	kg	99	100	100
Hlučnosť	dB	<70	<70	<70
Kompatibilita s panelom CMT800 (v režime Modbus)		ÁNO	ÁNO	ÁNO

* Ak je vysávací systém aktivovaný počas plánovaného cyklu samočistenia filtra (APF systém), doba reštartu centrálnej vysávacej jednotky bude približne 30 sekúnd.

** Súčasťou je kompenzačný ventil Ø63

*** Skontrolujte rozmery inštalácie centrálnej vysávacej jednotky v technickom manuáli.

TUBO | X-PERT RT



Hlavné vlastnosti

- Inštalčný a nastavovací systém využívajúci technológiu Plug & Play. Rýchle pripojenie je umožnené vďaka elektrickým konektorom a svorkám zahrnutým v inštalčnej sade, čím sa eliminujú možné chyby pri elektrických pripojeniach.
- Všetky modely sú vybavené kompletným APF systémom samočistenia filtra (patentovaný systém samočistenia filtra spoločnosťou Aertecnica).
- Filtračná vložka s veľkou filtračnou plochou 20 000 cm², vyrobená z prateľného polyesteru.
- Elektronická regulácia vákuového tlaku: iba modely RT2A a RT2MA.
- Okamžitý AVI displej.
- Kompenzačný ventil v cene: iba model RT1A.
- Kompaktné rozmery s vysokým výkonom.
- Ergonomická a ľahko ovládateľná páka na uvoľnenie nádoby na prach.
- Nádoba na prach s objemom 66 l so systémom „Quick Scroll“ na kolieskach.



Ideálne pre:

X-PERT RT je centrálna vysávací jednotka, ktorá spája rezidenčný a terciárny sektor. Je vhodná na inštaláciu v rôznych typoch objektov:

- Hotely: aj s viacerými poschodiami, keď sa rozhodnete použiť jednu centrálnu vysávaciu jednotku na každé poschodie.**
- Bed Et Breakfast*
- Vily*
- Fitness centrá*
- Kancelárie*
- Reštaurácie*
- Kliniky*
- atď.

* Všetky tieto zariadenia musia vyžadovať maximálne dvoch operátorov pracujúcich súčasne.
** V prípade viacposchodových hotelov môžu na rovnakom poschodí pracovať súčasne maximálne dvaja operátori.



Ideálna fúzia ... zvnútra aj zvonku!

a

- Vypúšťanie vzduchu
- Deliacia doska prúdenia vzduchu na chladenie motora
- Hlavný vypínač zap./vyp.
- Elektronická karta
- Snímač teploty
- Ovládací panel s AVI displejom
- Invertor (len na modeloch RT2A - RT2MA).
Kompensačný ventil určený iba na nastavenie tlaku
Dodávané s modelom RT1A
- Komunikačný systém MODBUS
- Bočný kanálový ventilátor (motor)

b

- APF systém*
- Umývateľná polyesterová filtračná vložka
- Obojsmerný prívod prachu (ľavý/pravý)
- Gombík na upevnenie filtračnej kazety
- Rukoväť na otváranie a zatváranie prachového kontajnera „Quick Scroll“

c

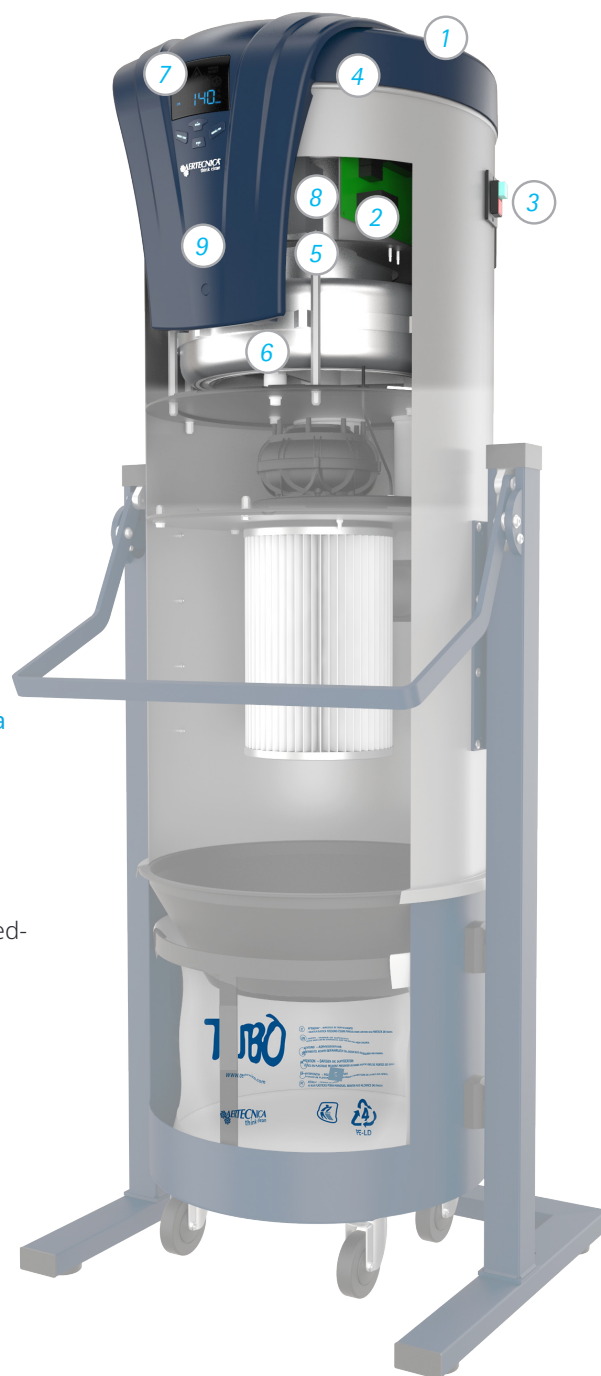
- Odkláňací kužeľ s tesnením
- Napínač vrečka
- Zberné vrečko na prach
- Prachový kontajner „Quick Scroll“ na kolieskach
- Proti-vibračná základňa



* Ak je vysávací systém aktivovaný počas plánovaného cyklu samočistenia filtra (APF systém), doba reštartu centrálnej vysávacej jednotky bude približne 30 sekúnd.
APF systém, Systém samočistenia filtra, patentovaný (Európska patentová prihláška č. 06793421.6)

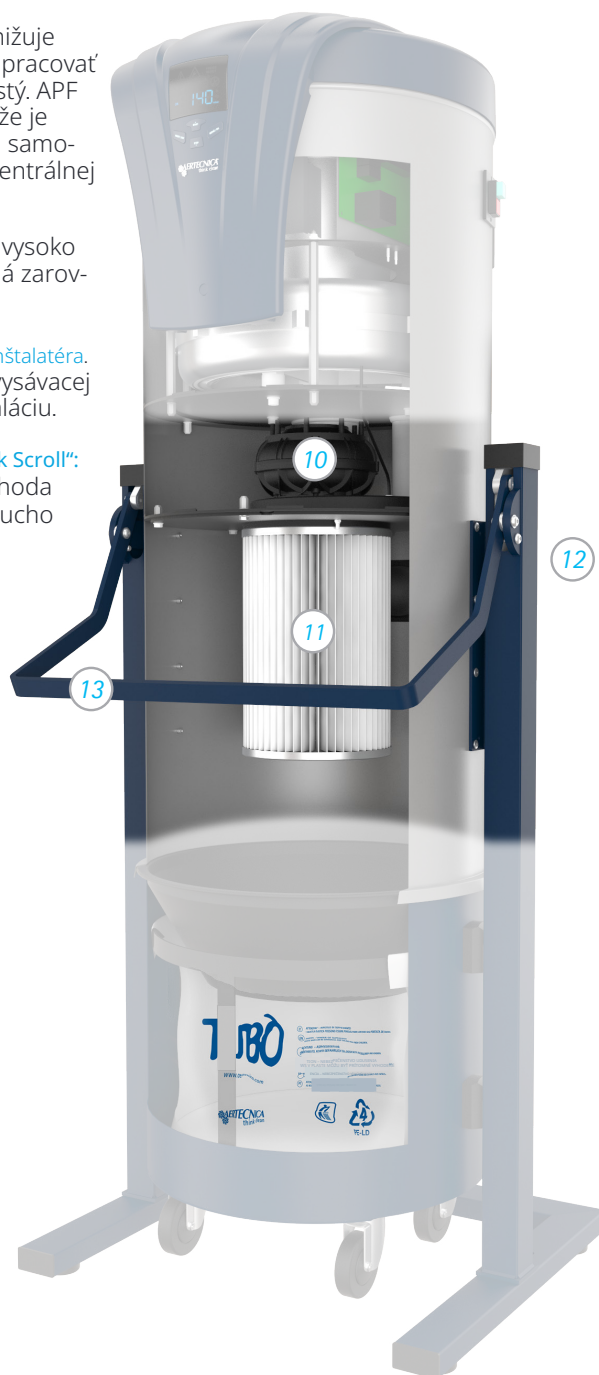
Srdce systému

- 1 Vypúšťanie vzduchu
- 2 **Elektronická karta:** Táto doska je srdcom celého systému, riadi štart motora a AVI displej. Špeciálny program komunikuje s displejom, ktorý pomocou ikon a parametrov signalizuje prevádzkový stav centrálnej vysávacej jednotky.
- 3 **Hlavný vypínač zap./vyp.:** Umožňuje zapnúť alebo vypnúť centrálnu vysávaciu jednotku.
- 4 **Deliaca doska prúdenia vzduchu na chladenie motora**
- 5 **Snímač teploty:** Monitoruje prevádzku centrálnej vysávacej jednotky a zasahuje v prípade porúch spôsobených nesprávnym používaním.
- 6 **Bočný kanálový ventilátor (motor):** Chránený, izolovaný a vysoko profesionálny komponent zabezpečuje vysoký výkon a dlhú životnosť centrálnej vysávacej jednotky, ktorá bude spoľahlivo pracovať dlhodobo. 100 % talianska technológia.
- 7 **Ovládací panel s AVI displejom:** (Okamžitý prehľad) Umiestnený na prednej strane jednotky. Vyznačuje sa moderným dizajnom s ikonami a parametrami, ktoré sú veľmi jednoduché a ľahko pochopiteľné. Ovládací panel obsahuje aj klávesnicu pre jednoduché prehládanie a ovládanie rôznych prevádzkových parametrov centrálnej vysávacej jednotky.
- 8 **Invertor (len na modeloch RT2A-RT2MA) – kompenzácia Ventil na nastavenie tlaku je dostupný iba pri modeli RT1A.** Invertory na modeloch pre 2 operátorov (RT2A a RT2MA) a kompenzačný ventil zahrnutý v modeli RT1A pre 1 operátora tvoria ochranný systém centrálnej vysávacej jednotky, ktorý zabraňuje nadmerným tlakovým úrovňam a predlžuje životnosť motora.
- 9 **Komunikačný systém MODBUS:** V centrálnej vysávacej jednotke bol implementovaný generický protokol ModBus, ktorý umožňuje jej integráciu s najbežnejšími systémami domácej automatizácie.



Vysávanie všade

- 10* **APF systém***: APF systém (samočistiaci filter) výrazne znižuje údržbu filtra a umožňuje centrálnej vysávacej jednotke pracovať dlhšie na optimálnej úrovni vďaka filteru, ktorý je vždy čistý. APF systém je patentom spoločnosti Aertecnica. V prípade, že je vysávací systém aktivovaný počas naplánovaného cyklu samočistenia filtra (APF systém), čas opätovného spustenia centrálnej vysávacej jednotky bude približne 30 sekúnd.
- 11 **Umývateľná polyesterová filtračná vložka**: vyrábaná z vysoko účinného umývateľného filtračného materiálu. Vybavená zarovnávacím systémom, ktorý uľahčuje inštaláciu a údržbu.
- 12 **Obojsmerný prívod prachu (vľavo/vpravo)**: výrazná výhoda pre inštalatérov. Zabezpečuje maximálnu flexibilitu montáže centrálnej vysávacej jednotky v ľubovoľnej polohe, čo výrazne urýchľuje inštaláciu.
- 13 **Rukoväť na otváranie a zatváranie kontajnera na prach „Quick Scroll“**: Praktický a spoľahlivý systém zatvárania a otvárania. Výhoda pre používateľa, ktorý môže kontajner na prach jednoducho premiestniť pre rýchlu a pohodlnú údržbu.



APF systém **štandardná výbava všetkých modelov

Centrálne výkonové jednotky sú vybavené samočistiacim systémom (patent spoločnosti Aertecnica), ktorý umožňuje odstránenie prachu pomocou vibrácií filtra. Tým sa predlžuje doba regenerácie alebo výmeny filtračnej kazety.

REŽIM AKTIVÁCIE SAMOČISTIACEHO APF SYSTÉMU

Denný samočistiaci proces možno nastaviť podľa jedného z nasledujúcich režimov:

- 0 - APF deaktivovaný
- 1 - Aktivácia jedného denného APF cyklu
- 2 - Aktivácia dvoch denných APF cyklov
- 3 - Aktivácia troch denných APF cyklov
- 4 - 30 minút po vypnutí centrálnej výkonovej jednotky sa APF cyklus spustí automaticky.
- 5 - 30 minút po vypnutí centrálnej výkonovej jednotky sa APF automaticky spustí iba v prípade prekročenia 30 % nasýtenia filtra.
- 6 - Manuálna aktivácia APF cyklu z klávesnice.



* Štandardne je APF systém nastavený na režim 4, trvanie každého APF cyklu je 5 minút a APF je vždy aktívny v manuálnom režime. Ak sa vysávací systém aktivuje počas plánovaného cyklu samočistenia filtra (APF systém), doba reštartu centrálnej vysávacej jednotky bude približne 30 sekúnd. Počas prevádzky jednotky nie je možné aktivovať APF systém; na AVI displeji sa zobrazí nápis APF nasledovaný číslom zodpovedajúcim aktuálne aktivovanému režimu.

APF systém, Systém samočistenia filtra, patentovaný (Európska patentová prihláška č. 06793421.6)

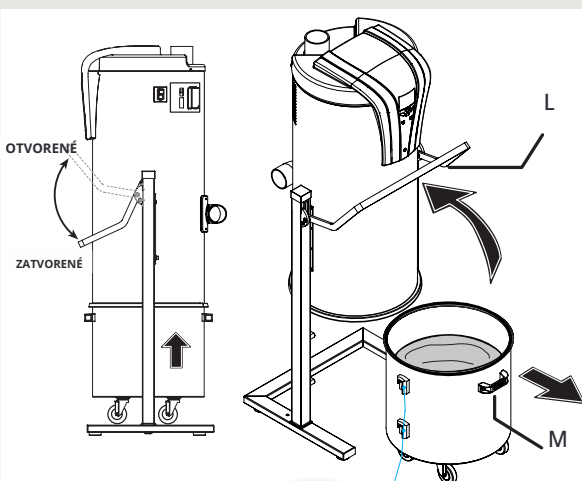


X-PERT RT nie je určený len pre profesionálov

- 14 **Deflektorový kužel s tesnením:** je vložený do vnútra nádoby na prach. Vďaka novému hlbšiemu tvaru je možné zhromaždiť väčšie množstvo prachu bez jeho rozptýlenia po celom tele zariadenia. Filter sa takto udržiava čistý, čo zabezpečuje dlhodobejšiu výkonnosť.
- 15 **Prachový vak s napínačom:** Výmena prachového vaku na X-PERT RT je rýchla a jednoduchá. Jeho veľká kapacita pojme väčšie množstvo prachu, čím sa znižuje frekvencia údržby.
- 16 **Prachová nádoba „Quick Scroll“ s kolieskami:** Nádoba je vyrobená z vysoko odolného kovu. Kolieska a systém Quick Scroll umožňujú jednoduchý presun centrálnej vysávacej jednotky, čo výrazne uľahčuje údržbu.
- 17 **Proti-vibračná základňa:** Stabilizuje centrálnu vysávaciu jednotku a eliminuje vibrácie motora počas prevádzky.



Otváranie a zatváranie kontajnera na prach „QUICK SCROLL“:

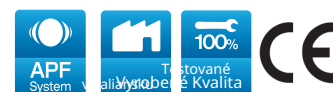


Otvoriť

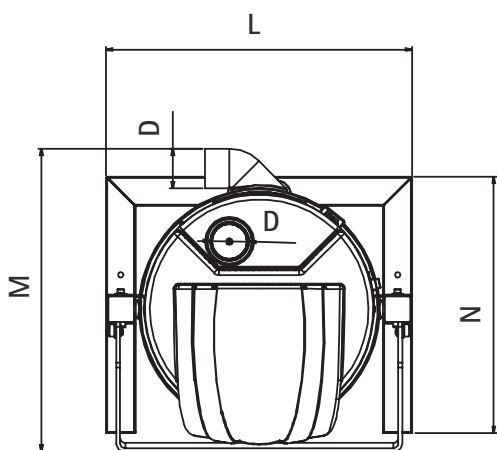
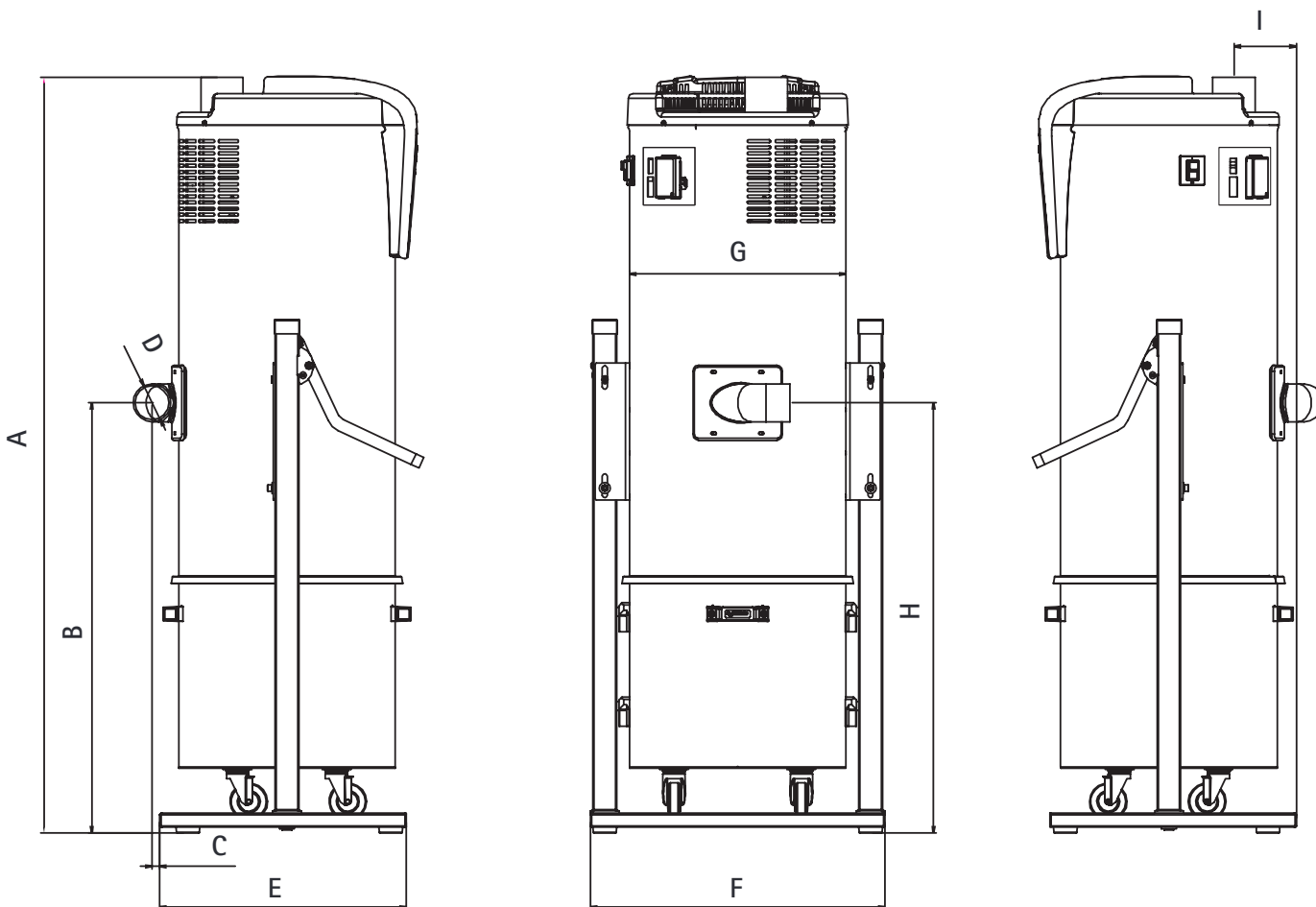
Otočte špeciálnu rukoväť (L) nahor a pomocou nosnej rukoväte (M) vyberte kontajner na prach QUICK SCROLL.

Zatvoriť

Vložte kontajner do rámu tak, aby sa dva háky (S) kontajnera presne nasadili na dva kolíky (P) na ľavej a pravej strane rámu.



Rozmery inštalácie jednotky X-PERT RT



Rozmery v mm	RT1A	RT2MA	RT2A
A	1,604	1,604	1,604
B	913	913	913
C	16.5	16.5	16.5
D	Ø80	Ø80	Ø80
E	523	523	523
F	624	624	624
G	460	460	460
H	913	913	913
I	132	132	132
L	624	624	624
M	616	616	616
N	523	523	523

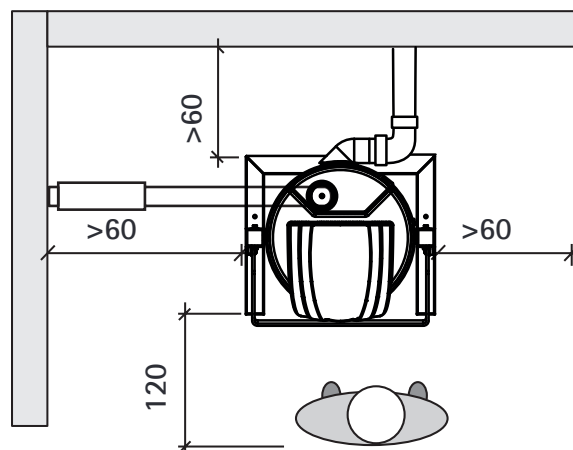
Miesto inštalácie

- Centrálna výkonová jednotka musí byť inštalovaná v servisných priestoroch (napríklad technická miestnosť alebo strojovňa), ktoré sú dobre vetrané a chránené pred výraznými teplotnými výkyvmi.
 - Napájacia línia s napätím uvedeným na identifikačnej tabuľke jednotky, ako aj línia súhlasu zásuvky pre aktiváciu vysávacieho systému, musia byť umiestnené v blízkosti centrálnej vysávacej jednotky.
 - Inštaláčna miestnosť musí byť dostatočne veľká na umožnenie vykonávania údržbových prác.
 - Teplota v inštaláčnej miestnosti musí byť v rozsahu $0\text{ }^{\circ}\text{C} \leq \text{teplota miestnosti} \leq 35\text{ }^{\circ}\text{C}$.
 - Inštaláčna miestnosť musí byť dostatočne osvetlená (minimálne 200 lx) na umožnenie vykonávania údržbových prác.
 - Inštaláčna miestnosť musí mať výmenu vzduchu najmenej 0,5-násobnú za hodinu vzhľadom na objem miestnosti ($\geq 0,5 \text{ v/miestnosť}$).
 - Centrálna výkonová jednotka nesmie byť umiestnená v prostredí klasifikovanom podľa smernice ATEX.
- X-PERT RT je centrálna vysávací jednotka, ktorá spája rezidenčný a terciárny sektor. Je vhodná na inštaláciu v rôznych typoch objektov:
 - Hotely: aj s viacerými poschodiami, keď sa rozhodnete použiť jednu centrálnu vysávaciu jednotku na každé poschodie.**
 - Bed & Breakfast*
 - Vily*
 - Fitness centrá*
 - Kancelárie*
 - Reštaurácie*
 - Kliniky*
 - atď.

* Všetky tieto zariadenia musia vyžadovať maximálne dvoch operátorov pracujúcich súčasne.

** V prípade viacposchodových hotelov môžu na rovnakom poschodí pracovať súčasne maximálne dvaja operátori.

Pôdorysný pohľad



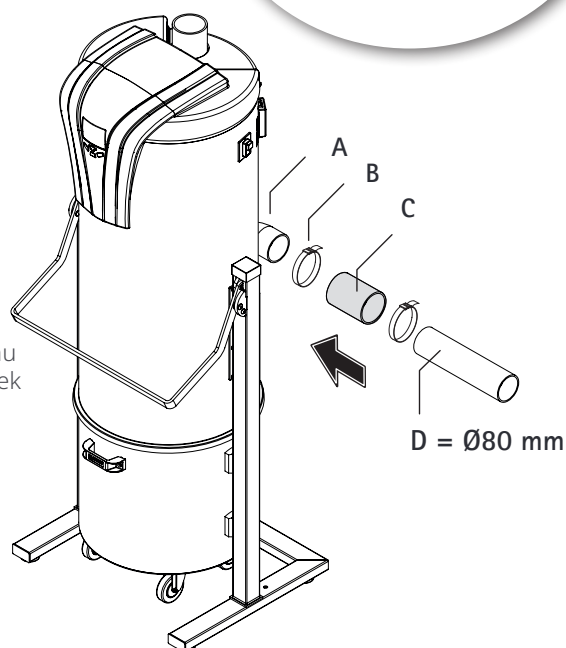
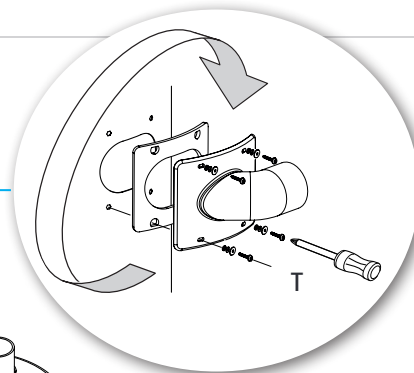
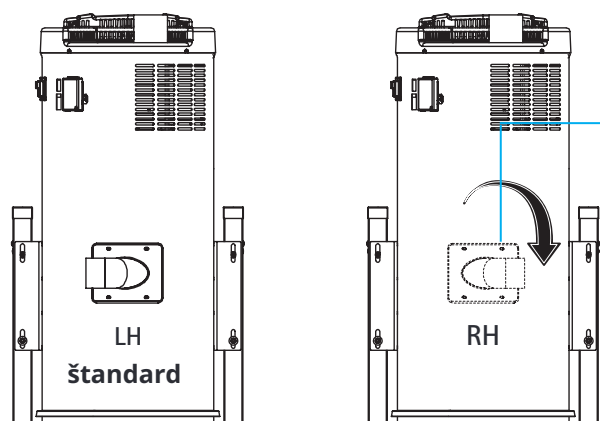
Umiestnenie jednotky

- Zabezpečte, aby bolo vyrovnanie podlahy, na ktorej spočíva základňa jednotky, optimálne.
- Podlaha musí mať dostatočnú konštrukčnú pevnosť na podporu hmotnosti jednotky, ako je uvedené na identifikačnej tabuľke.
- Nechajte okolo jednotky uvedený voľný priestor (v cm), ktorý umožní čistenie a údržbu operátorom.

TUBO | X-PERT RT



Inštalácia jednotky



Pripojenie vstupnej prachovej línie

Pripojenie centrálnej výkonovej jednotky k prachovej línii je uľahčené možnosťou orientácie vstupného otvoru prachu v dvoch opačných smeroch. Postupujte odskrutkovaním skrutiek a podložiek (T), otočením otvoru a následným opätovným priskrutkovaním rovnakým spôsobom, ako je uvedené na boku.

Pripojenie pomocou manžety a svoriek

- A - vstupný otvor prachu
- B - svorky
- C - manžeta
- D - prachová vstupná rúra Ø80

Zberač prachu

Centrálna vysávací jednotka (najmä modely pre 2 operátorov - RT2MA a RT2A) môže byť pripojená k viacerým vstupným prachovým líniiam. V tomto prípade odporúčame inštaláciu zberača prachu (N).

Príklad zberača prachu.

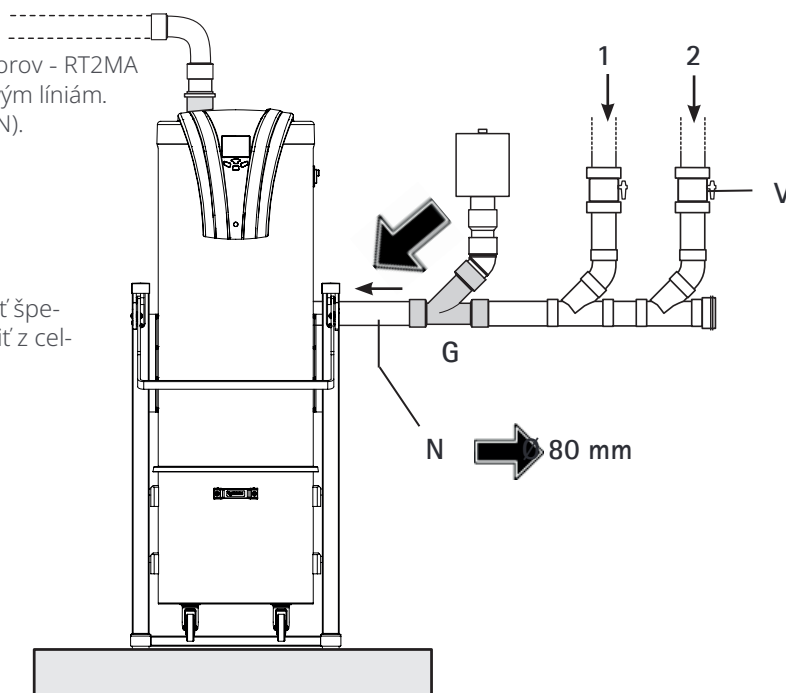
Zberač (N) prijíma rôzne prachové línie prichádzajúce z centrálnej vysávacej jednotky.

Na základe každej prachovej línie odporúčame inštalovať špeciálny guľový ventil (V), ktorým je možné danú líniu vylúčiť z celkového centrálneho vysávacieho systému budovy.

Kompzačný ventil

Iba model RT1A.

Kompzačný ventil reguluje pracovný tlak a zároveň plní bezpečnostnú funkciu.



G - rozvodná skrinka na vstupnej prachovej línii

Orientácia kompenzačného ventilu

Model RT1A je dodávaný s kompenzačným ventilom, ktorý je výrobcom kalibrovaný na správny tlak.

Modely RT2A a RT2MA nie sú dodávané s ventilom, pretože tlak je automaticky regulovaný invertorom. Kompzačný ventil musí byť vždy inštalovaný na vstupnej prachovej línii v zvislej polohe.

Nastavenie kompenzačného ventilu

U modelu RT1A musí regulácia ventilu zodpovedať hodnote uvedenej v tabuľke.

Hodnota tlaku	250 mbar
----------------------	-----------------

- 1 - odskrutkujte maticu N a odstráňte kryt M.
 - 2 - stlačte tlačidlo START a aktivujte centrálnu výkonovú jednotku so všetkými zásuvkami pre vysávač zatvorenými. Skontrolujte, či hodnota na displeji neprekračuje 250 mbar.
- Ak hodnota súhlasí, ventil je správne kalibrovaný.

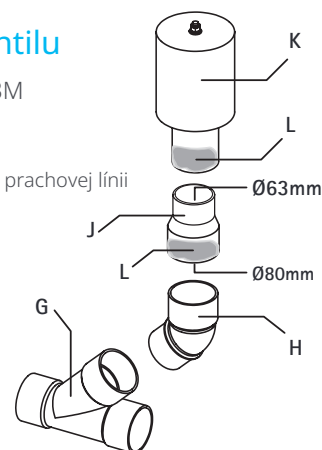
- Ak je hodnota vyššia ako v tabuľke, otáčajte nastavovacou maticou (Q) proti smeru hodinových ručičiek, až kým nedosiahnete požadovanú hodnotu.

- Ak je hodnota nižšia ako v tabuľke, otáčajte nastavovacou maticou (Q) v smere hodinových ručičiek, až kým nedosiahnete požadovanú hodnotu.

3 - po nastavení upevnite polohu zaistovacími maticami (P). Nasadte späť ochranný kryt ventilu.

Pripojenie kompenzačného ventilu

- K - kompenzačný ventil Ø63M
- J - redukcia Ø80M/Ø63F
- H - koleno M/F Ø80
- G - rozvodná krabica na vstupnej prachovej línii
- L - lepidlo na upevnenie

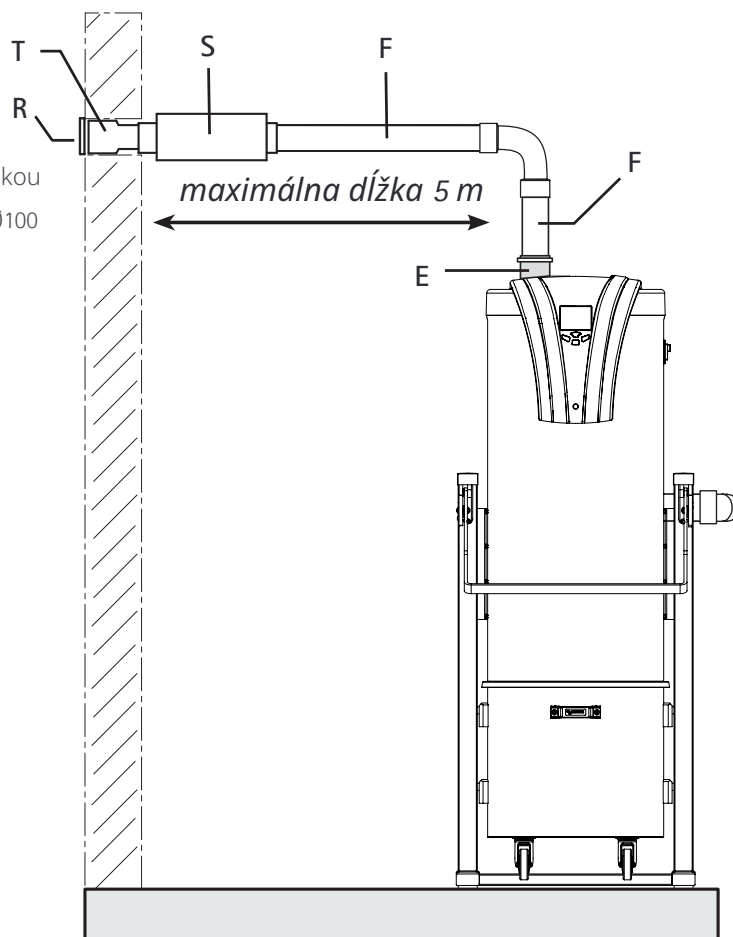


Pripojenie výfukovej vzduchovej vetvy

Odporúčame inštalovať výfukovú hadicu s maximálnou dĺžkou 5 metrov. Ak je výfukové potrubie dlhšie, použite priemer Ø100 a namontujte tlmič hluku rovnakého priemeru.

Pripojenie tlmiča hluku

- E - otvor výfuku vzduchu
- D - potrubie výfuku vzduchu Ø80
- S - tlmič hluku Ø80 (nie je súčasťou dodávky)
- Q - predĺženie Ø82/100
- R - výfuková mriežka Ø100



Elektrické pripojenie



Elektrický systém pre centrálnu vysávaciu jednotku musí byť inštalovaný kvalifikovanými odborníkmi a v súlade s platnými normami. Výrobca nezodpovedá za poruchy alebo škody na osobách a/alebo majetku spôsobené pripojením na nevyhovujúci elektrický systém.



NAPÁJACIA LÍNIA

Uistite sa, že napájacia línia je dimenzovaná na výkon centrálnej vysávacej jednotky a overte, či sieťové napätie zodpovedá hodnote uvedenej na identifikačnej tabuľke.



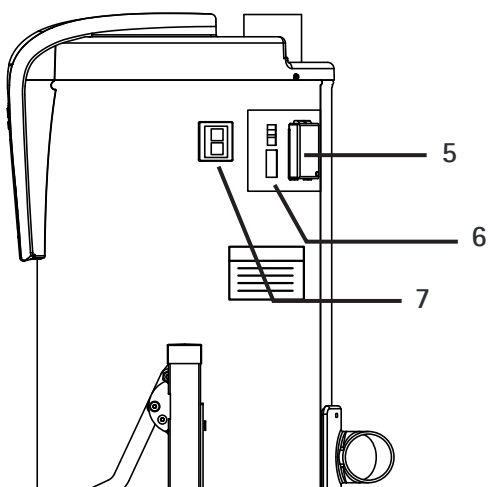
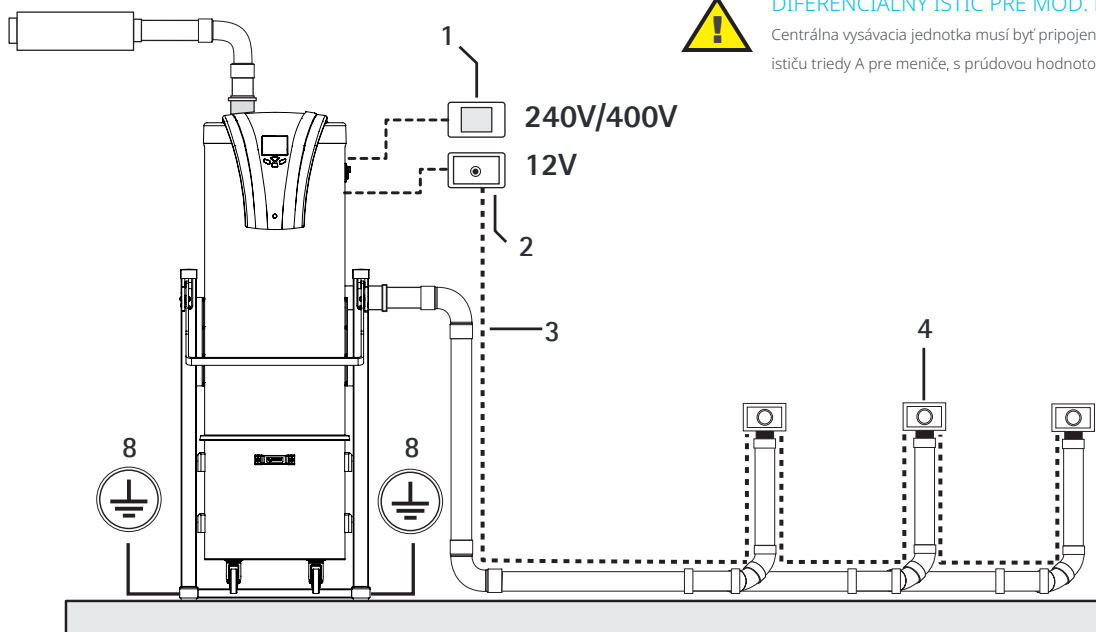
ISTIČ

Napájacia línia jednotky musí byť zabezpečená ističom.



DIFERENCIÁLNY ISTIČ PRE MOD. RT2MA a RT2A

Centrálna vysávaciu jednotku musí byť pripojená k diferenciálnemu ističu triedy A pre meniče, s prúdovou hodnotou minimálne 100 mA.



- 1- sieťové napájanie
- 2- 12V zásuvková línia na aktiváciu jednotky
- 3- predkabelované púzdro 2x1 ø16 pre zásuvkovú líniu
- 4 - vstupné rámy / zásuvky pre vysávač
- 5 - napájacia svorka
- 6 - svorky LP (Line sockets) a LS (Serial Line)
- 7 - hlavný vypínač ON/OFF
- 8 - uzemnenie

Ovládací panel

Centrálna vysávací jednotka je vybavená ovládacím panelom, ktorý obsahuje AVI displej (okamžitý displej) a zabudovanú klávesnicu na navigáciu a riadenie rôznych prevádzkových parametrov jednotky.

AVI displej

Alfanumerický displej riadený elektronickou kartou slúži na kontrolu nasledujúcich parametrov:

PLNENIE ČISTIACEHO VRECKA

Detekuje úroveň naplnenia nádoby na prach a zobrazuje štyri rôzne úrovne.

NASÝTENIE FILTROVEJ KAZETY

Detekuje úroveň nasýtenia filtračnej kazety a zobrazuje päť rôznych úrovní.

ROZSAH PRACOVNÉHO VAKUA

Zobrazuje úroveň vakua, pri ktorej centrálna výkonová jednotka pracuje:

LO (nízke) – OK (správne) – HI (vysoké)

PRACOVNÉ VAKUUM

Zobrazuje pracovnú úroveň vakua centrálnej výkonnej jednotky.

PERCENTUÁLNY VÝKON MOTORA

Zobrazuje percentuálny výkon motora nastavený na hadici pomocou regulátora rýchlosti.

CELKOVÝ POČET HODÍN MOTORA

Zobrazuje celkový počet hodín prevádzky centrálnej výkonnej jednotky.

TEPLOTA MOTORA

Zobrazuje aktuálnu teplotu motora.

ANOMÁLIA/UZÁVIERKA TEPLoty MOTORA

Indikuje anomáliu alebo uzávierku spôsobenú prekročením teploty motora nad 80 °C.

ANOMÁLIA/UZÁVIERKA MAXIMÁLNEHO ČASU POUŽÍVANIA

Indikuje anomáliu alebo uzávierku spôsobenú nepretržitým používaním centrálnej výkonnej jednotky po dobu 30 minút.

ANOMÁLIA JEDNOTKY

Poskytuje všeobecnú správu o poruche centrálnej vysávací jednotky.



KLÁVESNICA

Klávesnica obsahuje štyri tlačidlá, ktoré slúžia na vykonávanie nasledujúcich funkcií:

- **TLAČIDLO ŠTART**

Tlačidlo ŠTART aktivuje centrálnu vysávaciu jednotku. Šípka slúži na navigáciu v hornom menu programu.



- **TLAČIDLO STOP**

Tlačidlo STOP vypína centrálnu jednotku. Šípka slúži na navigáciu v dolnom menu programu.



- **TLAČIDLO RESET/ESC**

Centrálna jednotka sa môže resetovať po zablokovaní alebo anomálii stlačením tohto tlačidla. Po vstupe do programovacieho režimu stlačte ESC pre ukončenie úpravy parametra.

- **TLAČIDLO MENU/OK**

Stlačením tohto tlačidla sa zobrazia údržbové cykly centrálnej výkonnej jednotky. V programovacom režime tlačidlo OK umožňuje vstup do parametra.

Displej dynamickej kontroly – Všetko pod kontrolou (voliteľné | Kód CMT800)

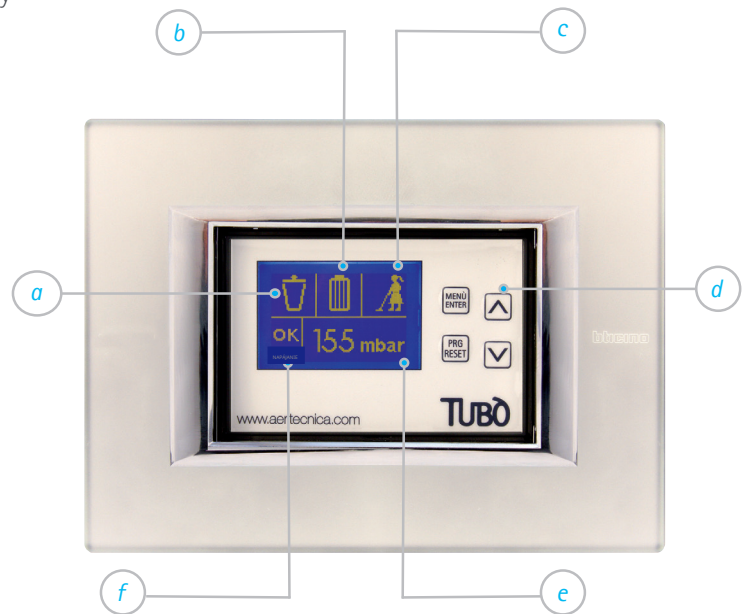
Kód CMT800 – Displej dynamickej kontroly (elektrická nástenná doska nie je súčasťou balenia)

Displej dynamickej kontroly je riešením spoločnosti Aertecnica pre domácu automatizáciu a môže byť umiestnený v ľubovoľnej časti budovy.

Displej je esteticky podobný bežnému elektrickému vypínaču, čo umožňuje dokonalú architektonickú integráciu.

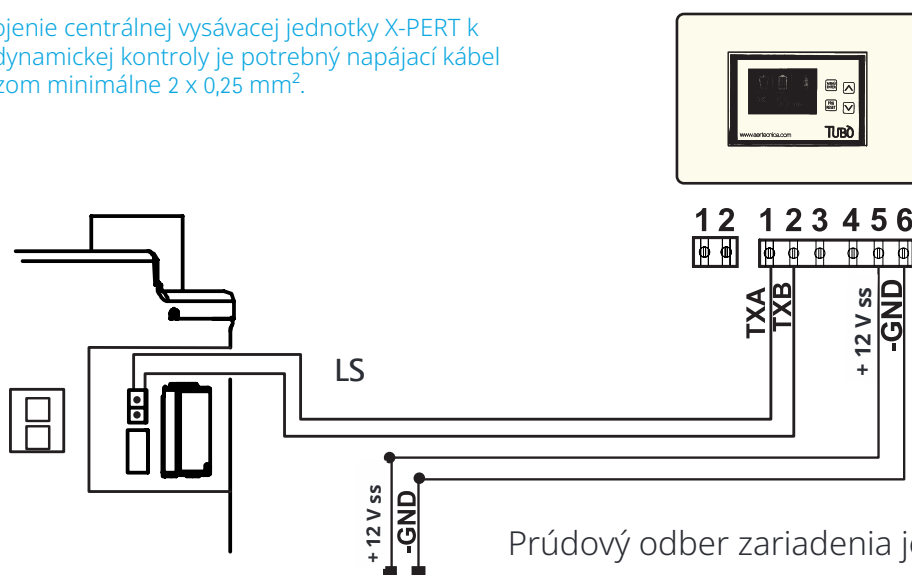
Displej dynamickej kontroly, kód CMT800, je prístroj, ktorý poskytuje jasné a ľahko pochopiteľné informácie. Používa súbor ikon a parametrov, ktoré okamžite informujú o prevádzkovom stave zariadenia. Je vybavený funkciou reset, ktorá automaticky obnoví systém bez nutnosti prístupu k zariadeniu v prípade poruchy. Displej dynamickej kontroly sa automaticky konfiguruje podľa typu centrálnej vysávacej jednotky, ku ktorej je pripojený. Je voliteľnou súčasťou systému Tubò.

- a** Nasýtenie zberného vrečka na prach
- b** Nasýtenie filtračnej kazety
- c** Indikátor zapnutia centrálnej vysávacej jednotky
- d** Tlačidlá prevádzky a resetu
- e** Zobrazenie prevádzkových parametrov
- f** Manometer tlaku a maximálnej teploty



Displej dynamickej kontroly s kódom CMT800 komunikuje s centrálnou jednotkou X-PERT v režime Modbus, ktorý je prednastavený výrobcom.

Na pripojenie centrálnej vysávacej jednotky X-PERT k panelu dynamickej kontroly je potrebný napájací kábel s prierezom minimálne 2 x 0,25 mm².



Prúdový odber zariadenia je 50 mA.

Niektoré príslušenstvo a zásuvky pre vysávač pre systém TUBÒ



Hadica (kód AP220 - AP225).

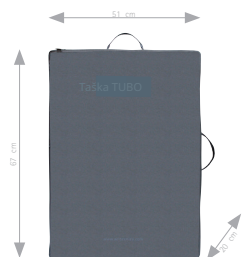
Hadica Ø 32 mm, dĺžka 7 m alebo 9 m. S regulátorom tlaku.

Kompatibilná so všetkými typmi zásuviek pre vysávač.

Štandardná sada (Kód AP244)

Obsahuje:

- TUBÒ Easy Sack
- Kovový hák na hadicu a držiak Tubò Easy Sack
- Sada kefiiek na: kĺbové utieranie prachu, škáry, radiátory, odevy, matrace a čalúnenie s plstným povrchom. Univerzálna podlahová kefa 30 cm s kolieskami a štetinami.
- Pokročilé chrómované teleskopické predĺženie.



Taška TUBÒ: (kód AP327)

Taška TUBÒ je multifunkčná: so svojimi dvoma oddelenými vnútornými priehradkami umožňuje uloženie kefiiek a predĺžovacej rúry v jednej priehradke a hadice v druhej. Taška je praktická a odolná, vyrobená z pevného nylónu, s vnútornými elastickými pásmi, suchým zipsom a sieťkami. Navyše je vybavená zipsovým uzáverom, ktorý zabezpečuje, že všetko zostane na svojom mieste, je vždy pripravené na použitie a úplne čisté.

Rozmery: 67 × 51 × 20 cm (Š × H × V).
Hmotnosť: 2 kg

Príslušenstvo použité na fotografii nie je zahrnuté



Kód AP328

Ø 32, 27 cm dvojúčelová podlahová a koberečová kefa s kolieskami



Kód AP344

Ø 32 kefa na drevené podlahy, 25 cm, s filcom, bez koliesok



Kód AP342

Ø 32 štrbinová kefa



Kód AP352

Ø 32 TURBOCAT turbo kefa na koberec, 32 cm, s kolieskami
Vhodné pre použitie v sektore služieb a vo veľkých priestoroch.

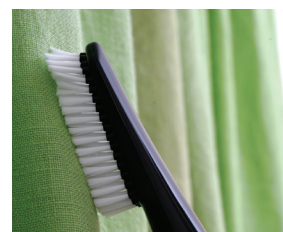


Kód AP340

Ø 32 kefa na matrace a čalúnenie s plstným povrchom



Kód AP333 Flexibilné krivky Ø 32, 30 cm kĺbová kefa, dvojúčelová - vysáva a leští, na dlažbu a drevo



Kód AP331

Ø 32 kefa na odevy



Kód AP350

Ø 32 turbo kefa na čalúnenie



Kód AP358

Ø 32 kefa na žalúzie



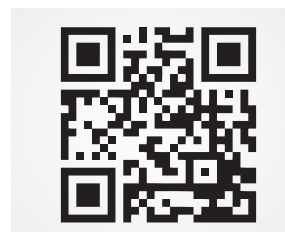
Kód AP337

Ø 32 kefa na radiátory



Kód AP334 Ø 32

kĺbová prachová kefa



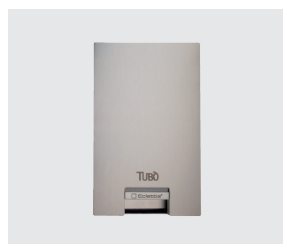
Objavte kompletný sortiment príslušenstva na:
www.aertecnica.com



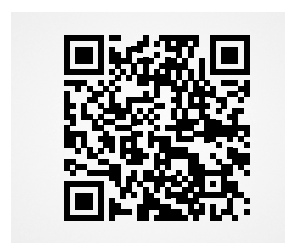
Zásuvky pre vysávač
NEW AIR, SIRIO NEW AIR a ďalšie



Zásuvky pre vysávač
PODLAHOVÁ, s mikroprepínačom alebo bez neho



Zásuvky pre vysávač
ECLETTIS



Objavte kompletnú radu zásuviek na:
www.aertecnica.com



Aertecnica S.p.A. Via Cerchia di S
. Egidio, 760 47521 Cesena (FC
, Taliansko Tel. +39 0547 6
37311 Fax +39 0547 6313
88 info@aertecnica.com
www.aertecnica.com



1985 - 2015



Tento katalóg je tlačený na natieranom papieri vyrobenom v neutrálnej atmosfére bez použitia kyselín. Papier identifikuje výrobky vyrobené z dreva z lesov spravovaných zodpovedne, ktoré spĺňajú normy stanovené

papier je FSC certifikované. Lbgo FSC
the Forest Stewardship Council.